

# 无线通信

## EST 微型系列电感式接近开关

★ 支持定制



支持定制



超小尺寸



防护等级 IP67



全温度范围稳定工作


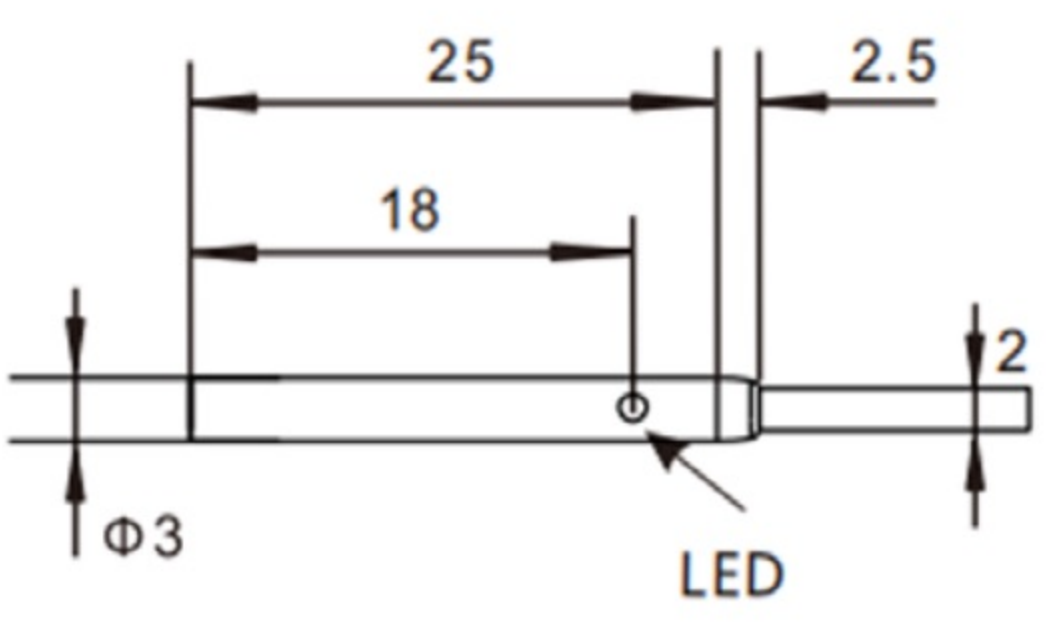

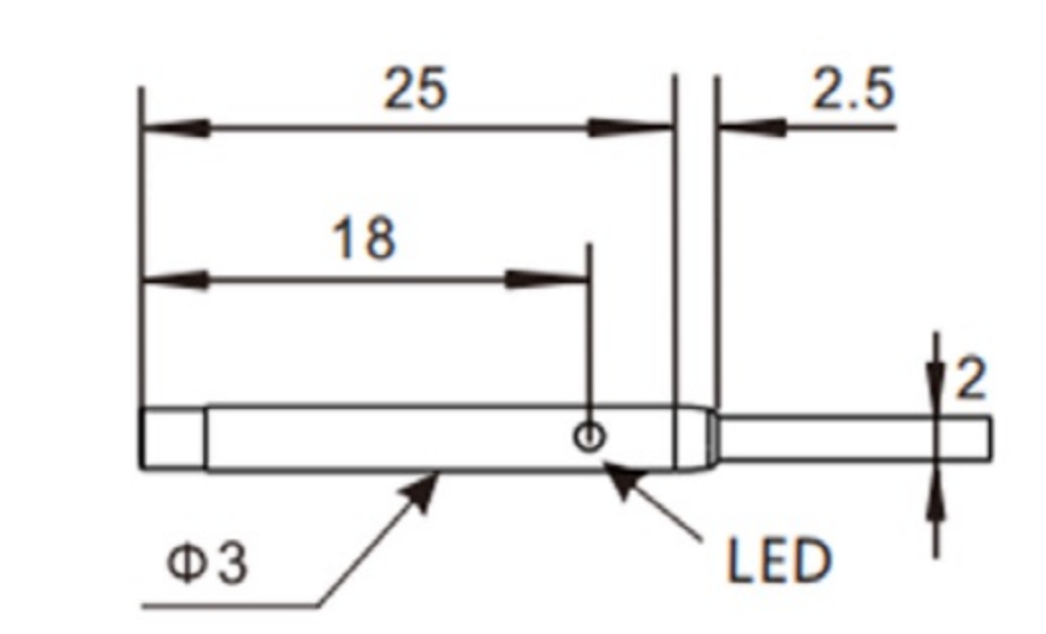
### ★ 产品介绍


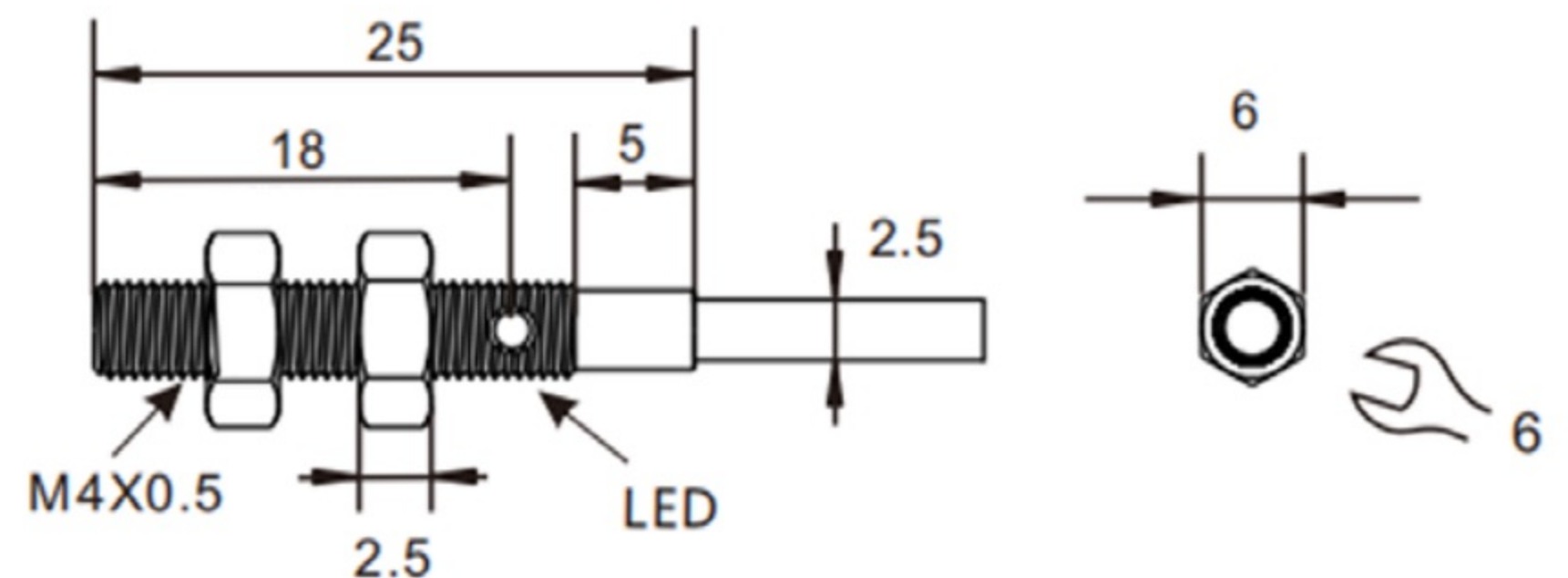

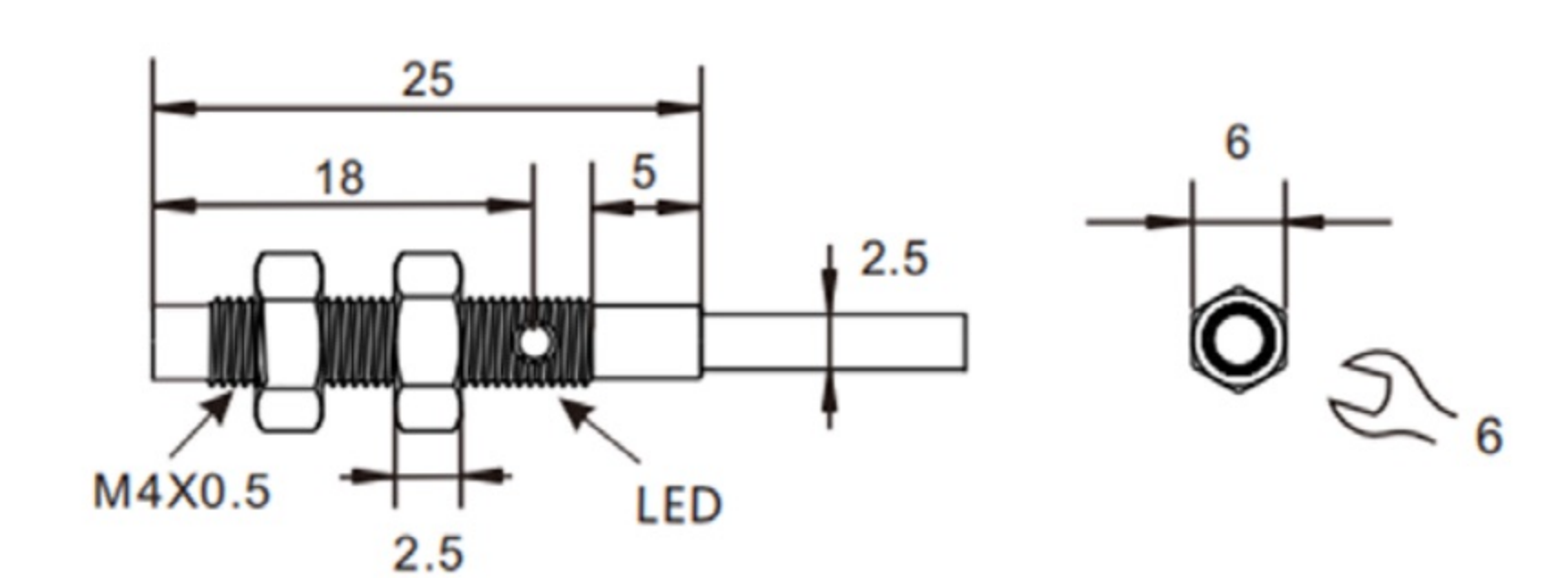

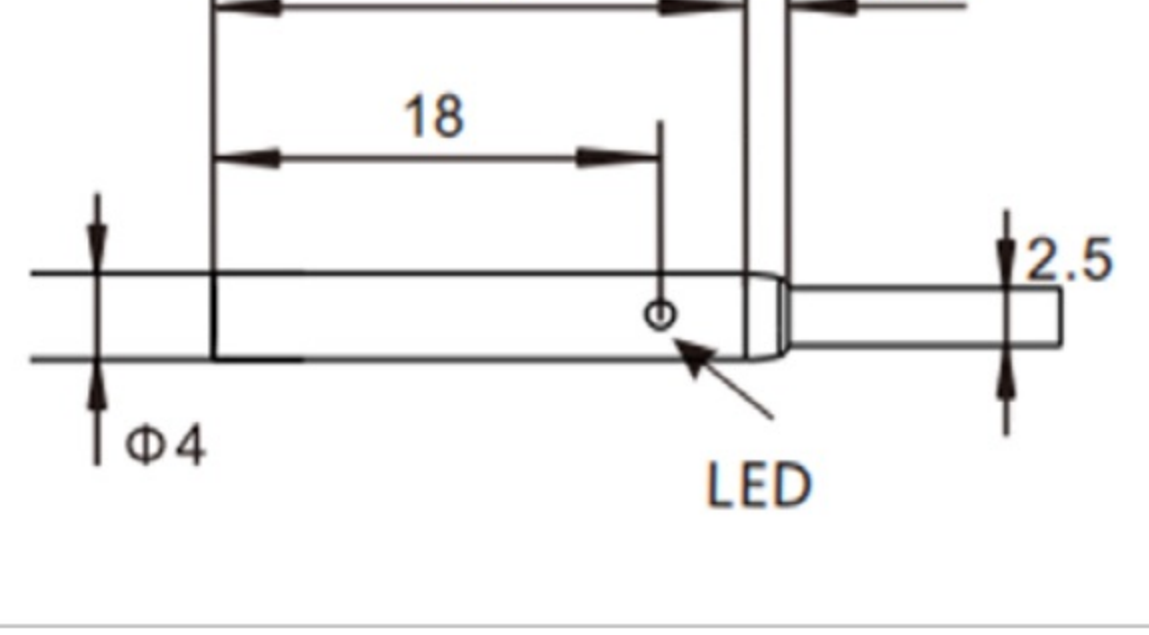

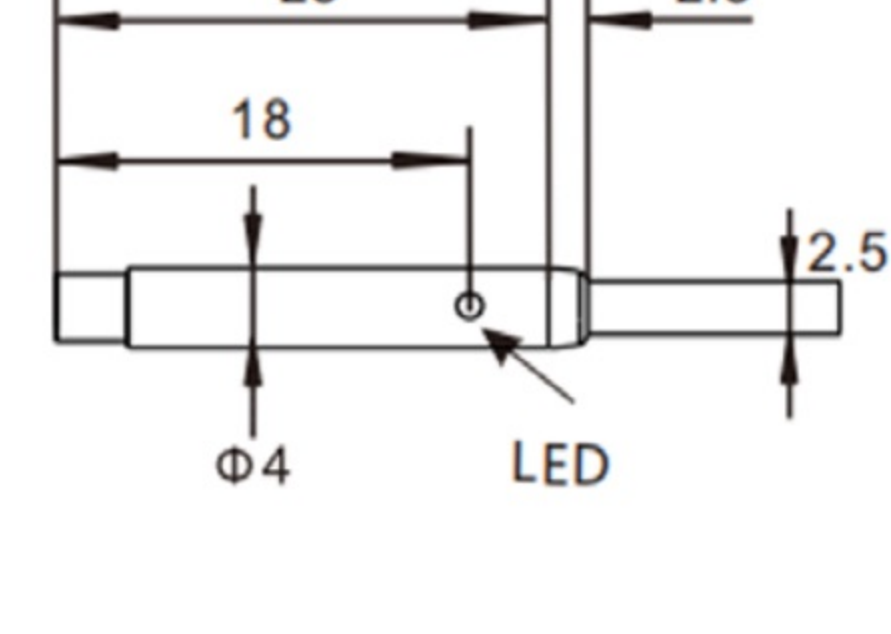

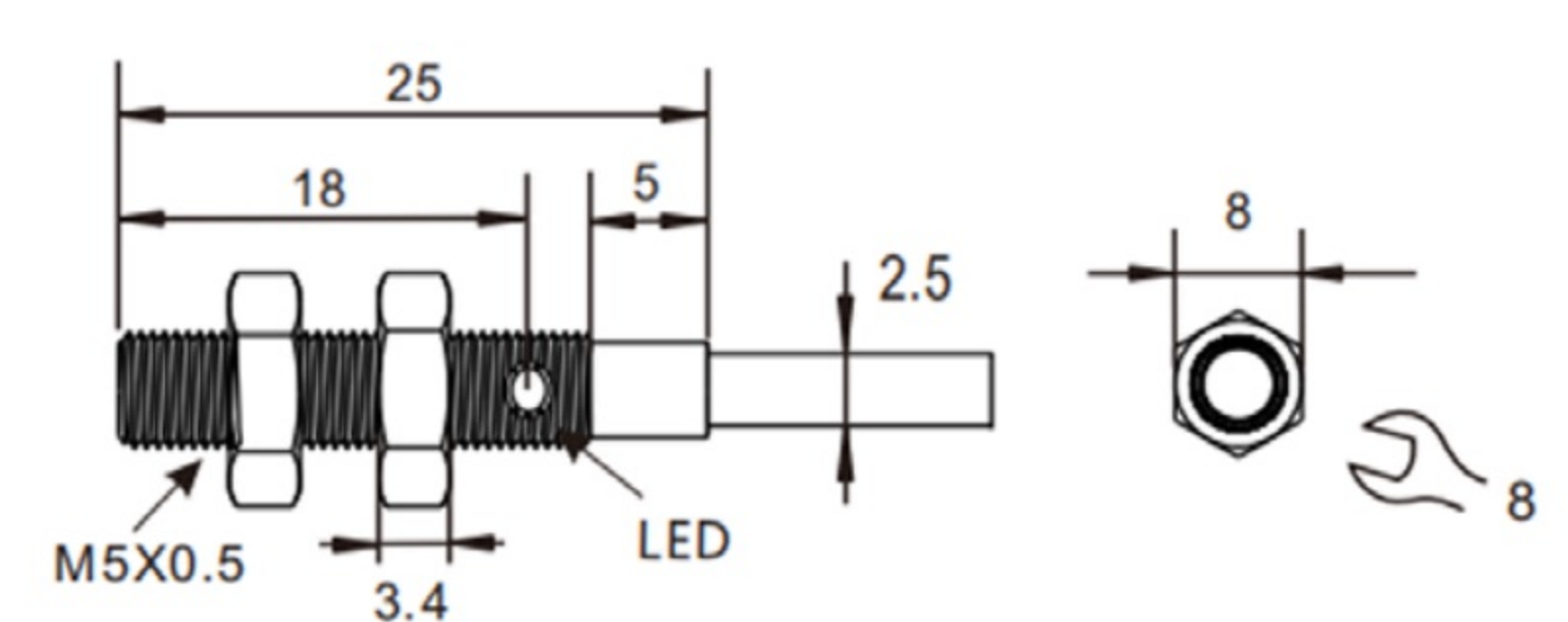

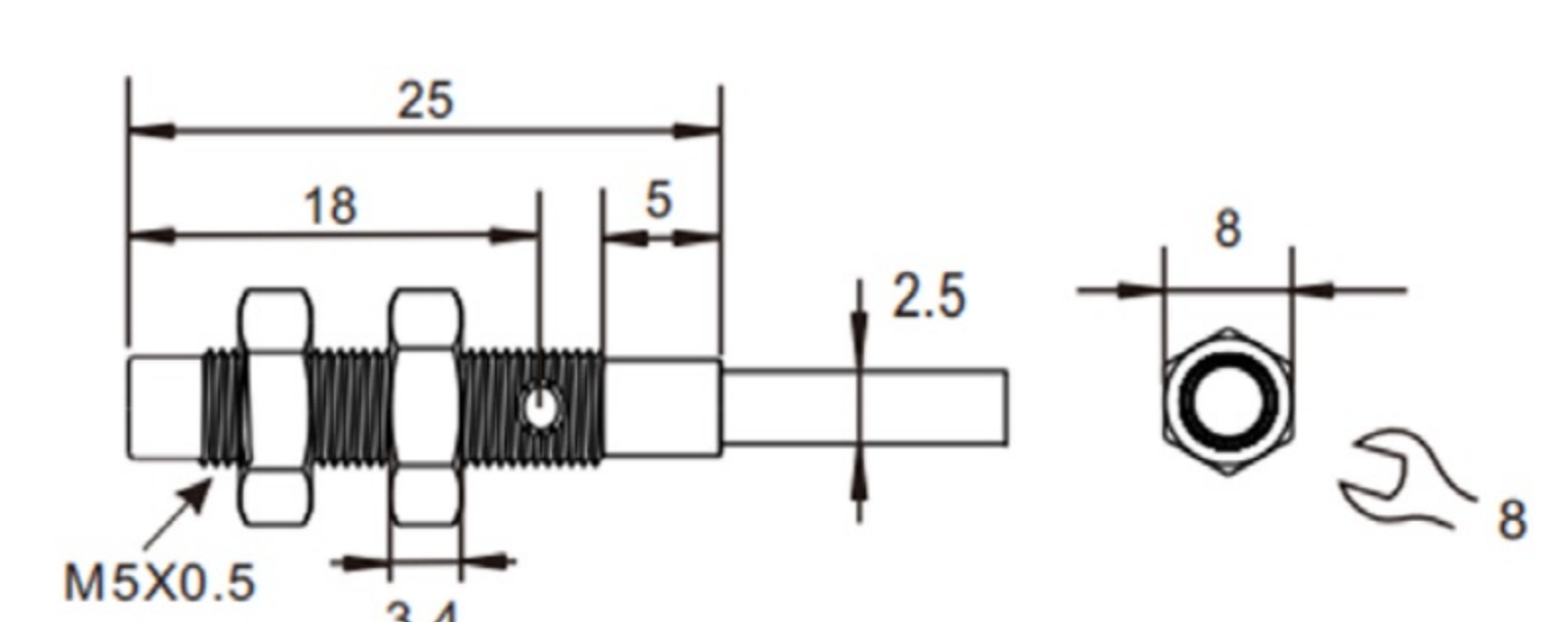
EST 微型系列为电感式接近开关。超小尺寸;1kHz 响应速度;高 IP 防护等级;-20~70°C 范围内稳定工作。特别适用于机床加工中心的刀库。

### ★ 应用场景

产品微型化;真空灌封,确保高防护等级;即便系列内最小产品也保留了各种电气保护。

### ★ 技术参数

|  |   |         |       |
|--|---|---------|-------|
| <br>EST-0.803S 系列 |  | 检测距离    | 0.8mm |
|  |   | 尺寸 / 直径 | 3mm   |
|  |   | 输出方式    | NO/NC |
|  |   |         | PO/PC |
| <br>EST-1.203N 系列 |  | 检测距离    | 1.2mm |
|  |   | 尺寸 / 直径 | 3mm   |
|  |   | 输出方式    | NO/NC |
|  |   |         | PO/PC |

|  |   |         |       |
|--|---|---------|-------|
| <br>EST-0.8M4S 系列   |    | 检测距离    | 0.8mm |
|  |   | 尺寸 / 直径 | 4mm   |
|  |   | 输出方式    | NO/NC |
|  |   |         | PO/PC |
| <br>EST-1.2M4N 系列   |   | 检测距离    | 1.2mm |
|  |   | 尺寸 / 直径 | 4mm   |
|  |   | 输出方式    | NO/NC |
|  |   |         | PO/PC |
| <br>EST-1.5O4S 系列 |  | 检测距离    | 1.5mm |
|  |   | 尺寸 / 直径 | 4mm   |
|  |   | 输出方式    | NO/NC |
|  |   |         | PO/PC |
| <br>EST-02O4N 系列  |  | 检测距离    | 2mm   |
|  |   | 尺寸 / 直径 | 4mm   |
|  |   | 输出方式    | NO/NC |
|  |   |         | PO/PC |
| <br>EST-1.5M5S 系列 |  | 检测距离    | 1.5mm |
|  |   | 尺寸 / 直径 | 5mm   |
|  |   | 输出方式    | NO/NC |
|  |   |         | PO/PC |
| <br>EST-02M5N 系列  |  | 检测距离    | 2mm   |
|  |   | 尺寸 / 直径 | 5mm   |
|  |   | 输出方式    | NO/NC |
|  |   |         | PO/PC |