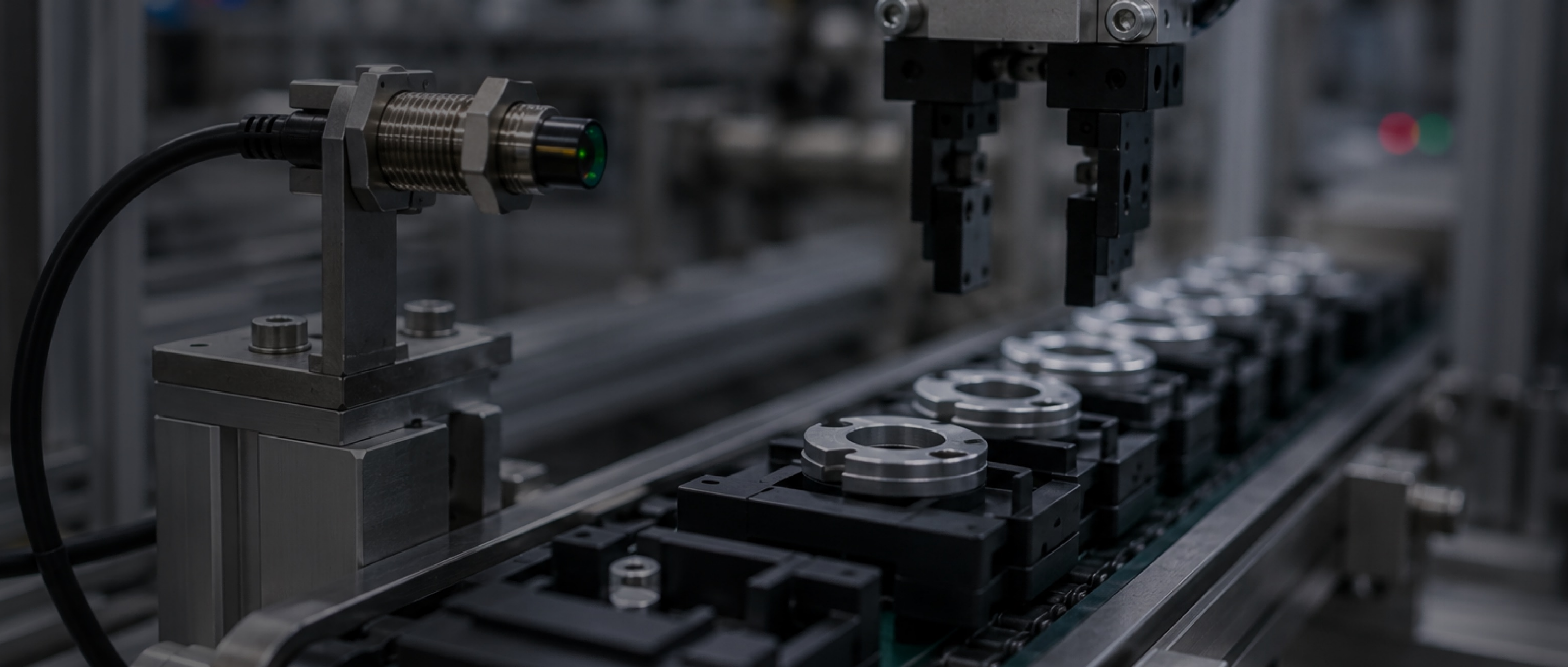

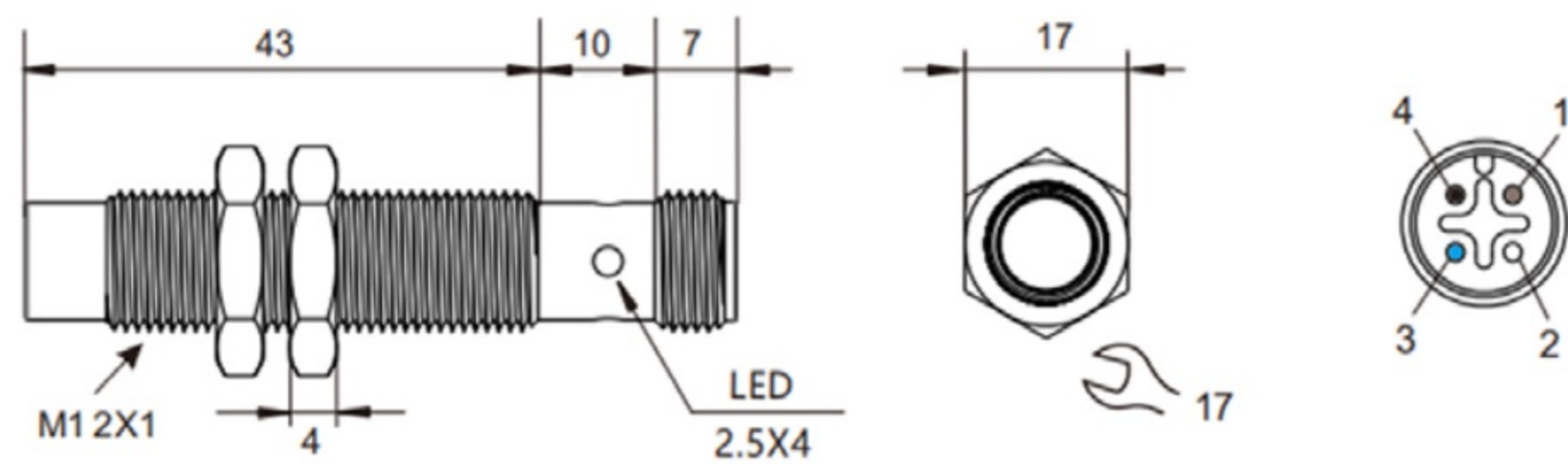



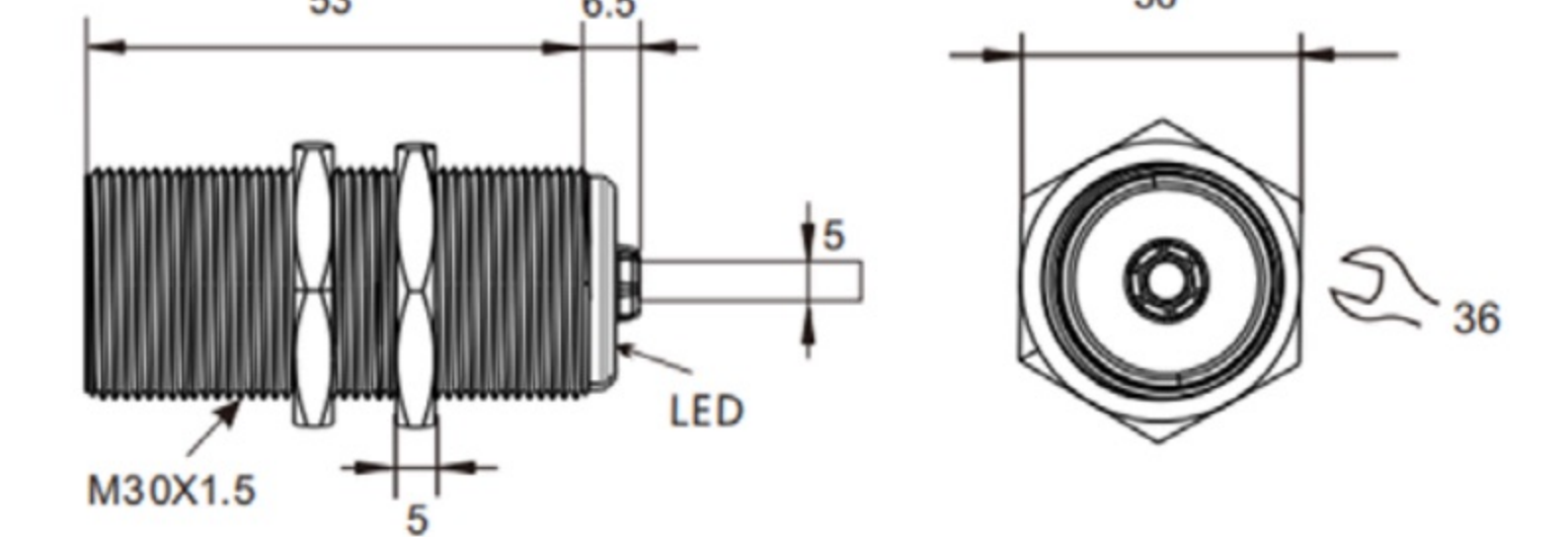
无线通信

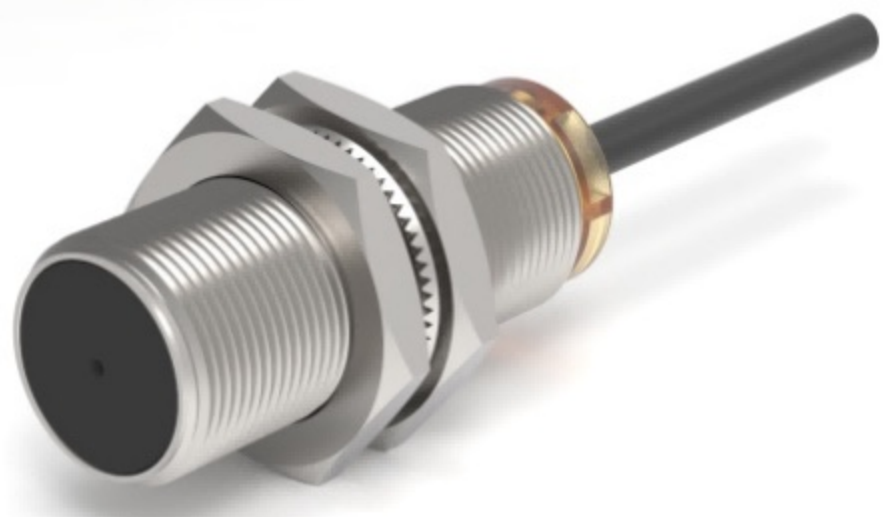
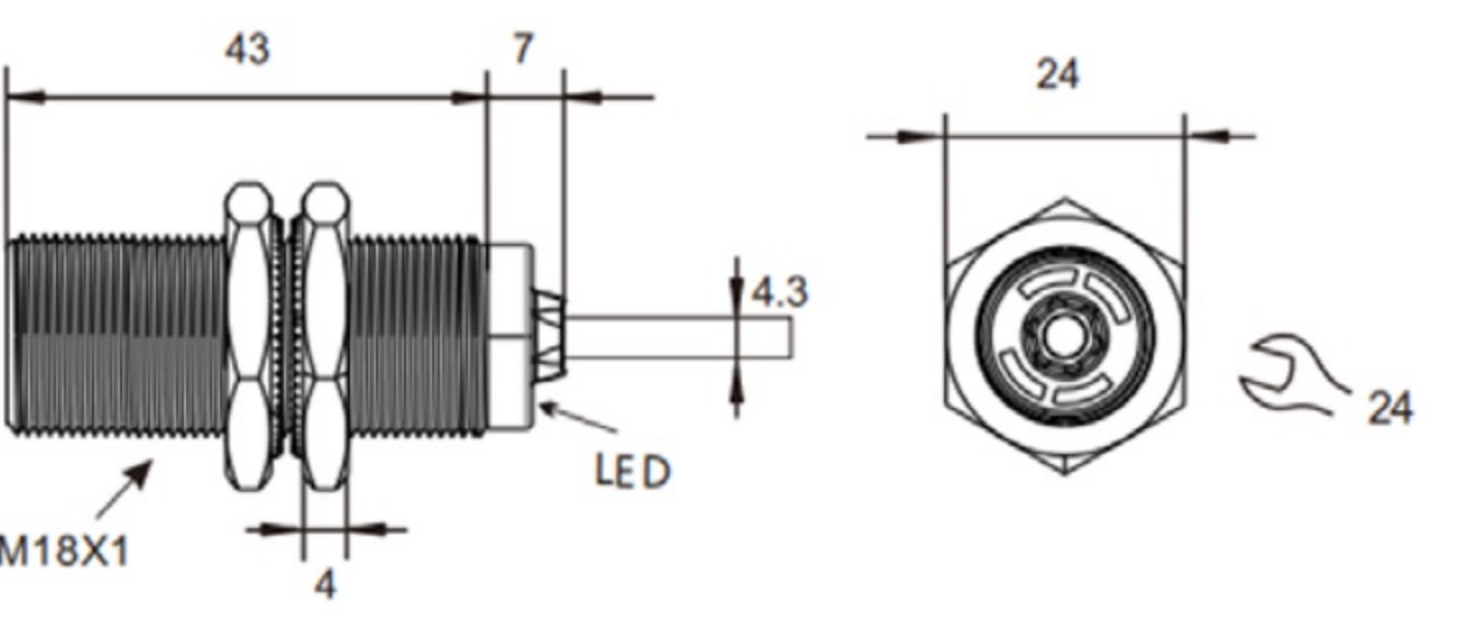
# ESA 增强系列电感式接近开关


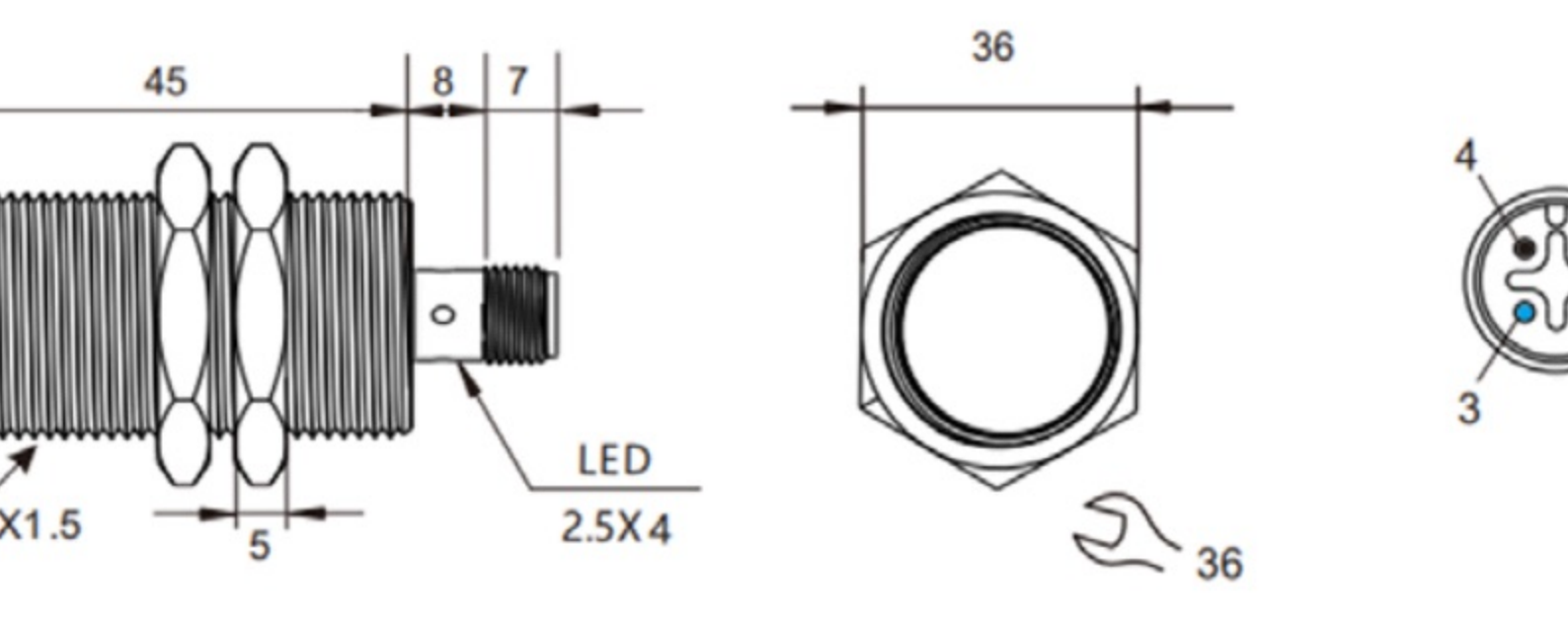
★ 高防护等级 最高 IP69K


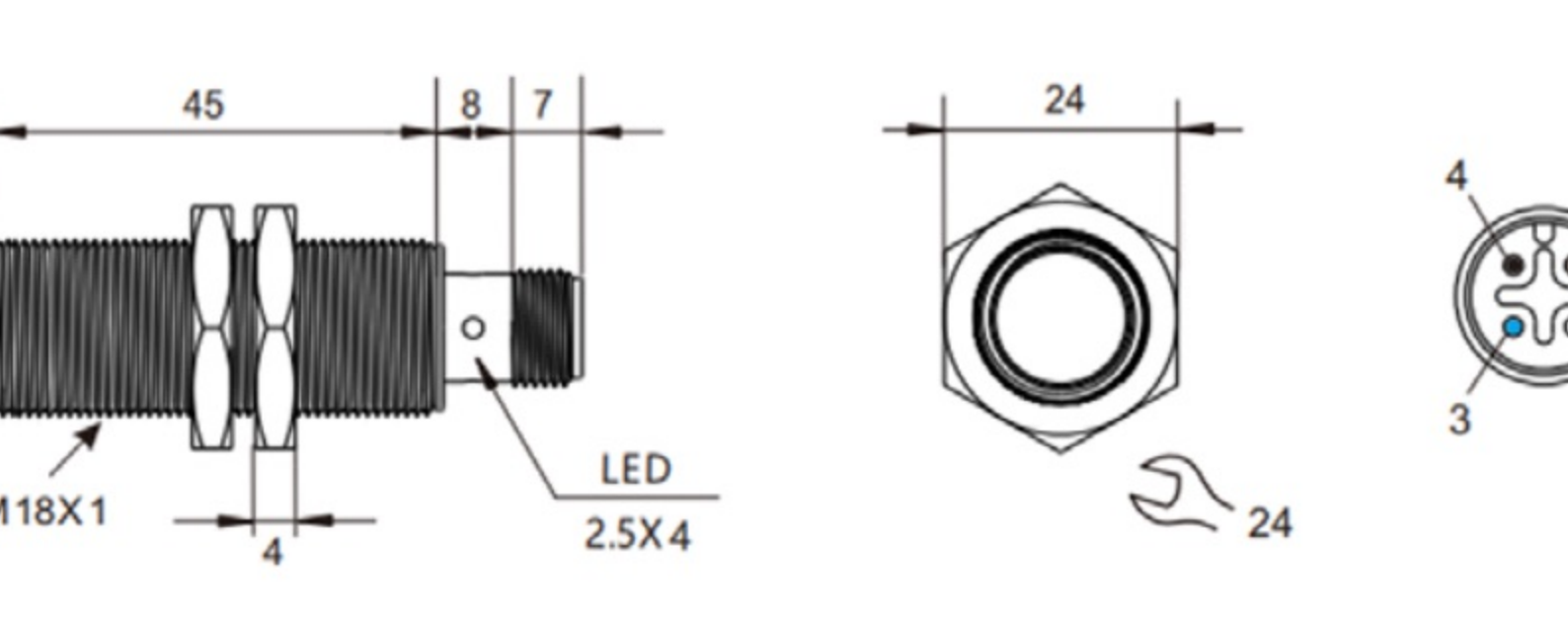



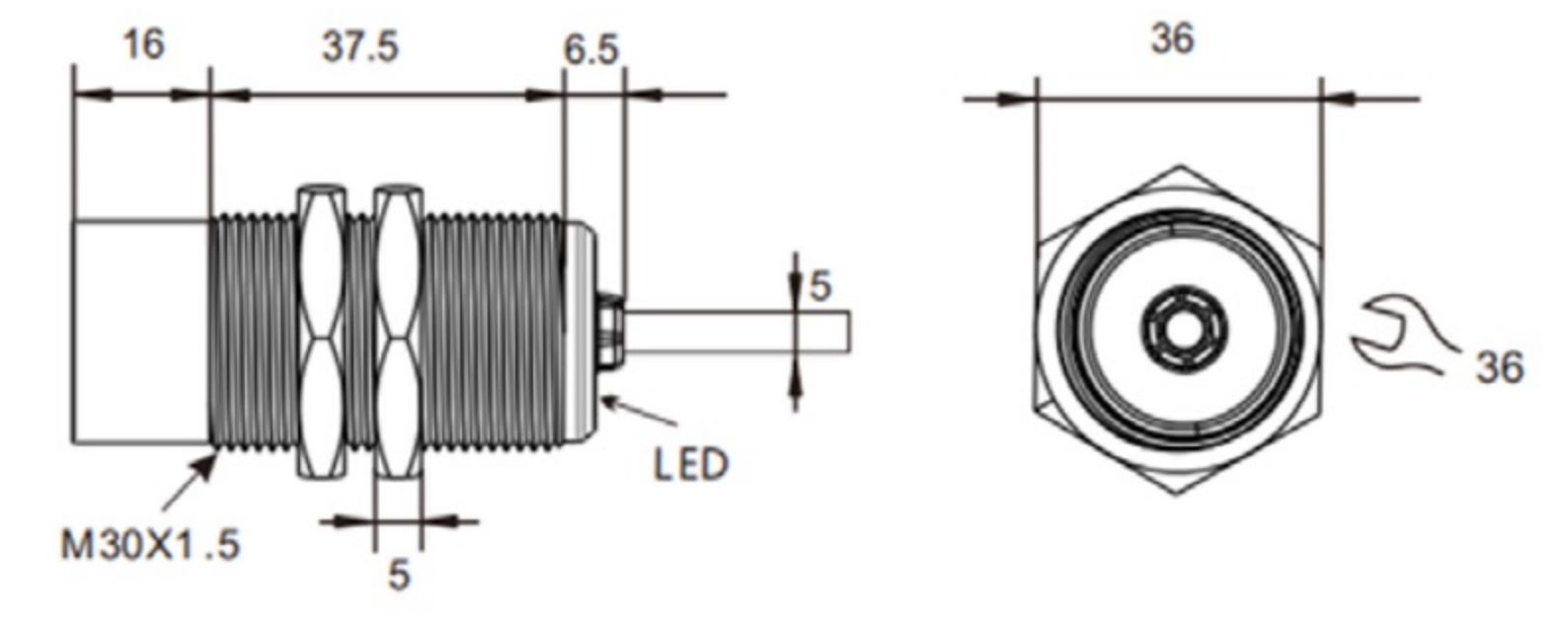
 ESA-**M12N-T 系列		检测距离	4mm/8mm
		尺寸 / 直径	12mm
		输出方式	NO/NC
			PO/PC

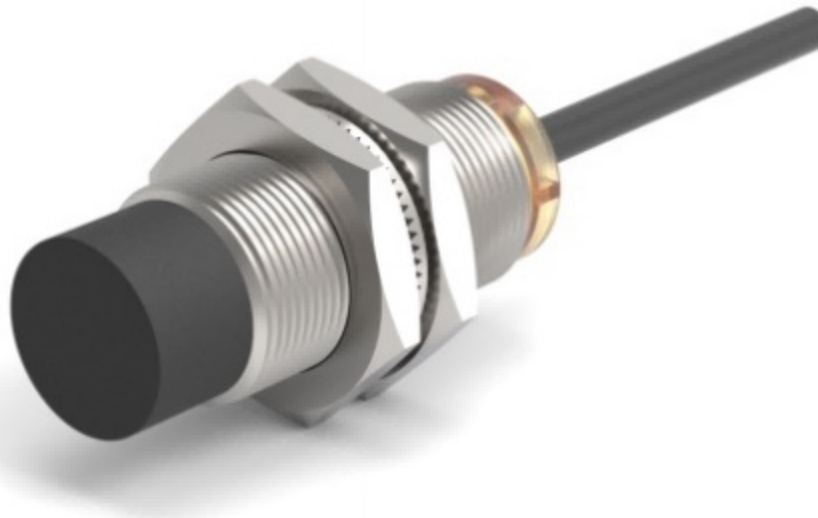
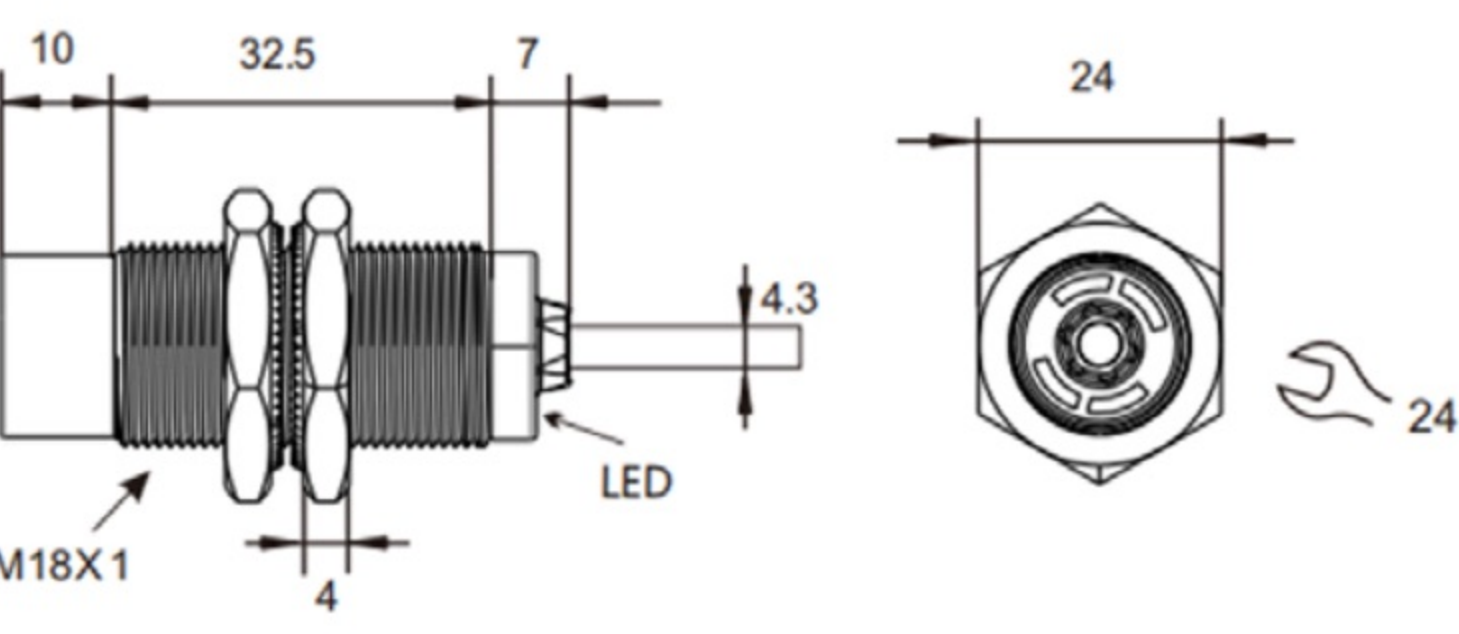
 ESA-**M30S 系列		检测距离	10mm/15mm
		尺寸 / 直径	30mm
		输出方式	NO/NC
			PO/PC


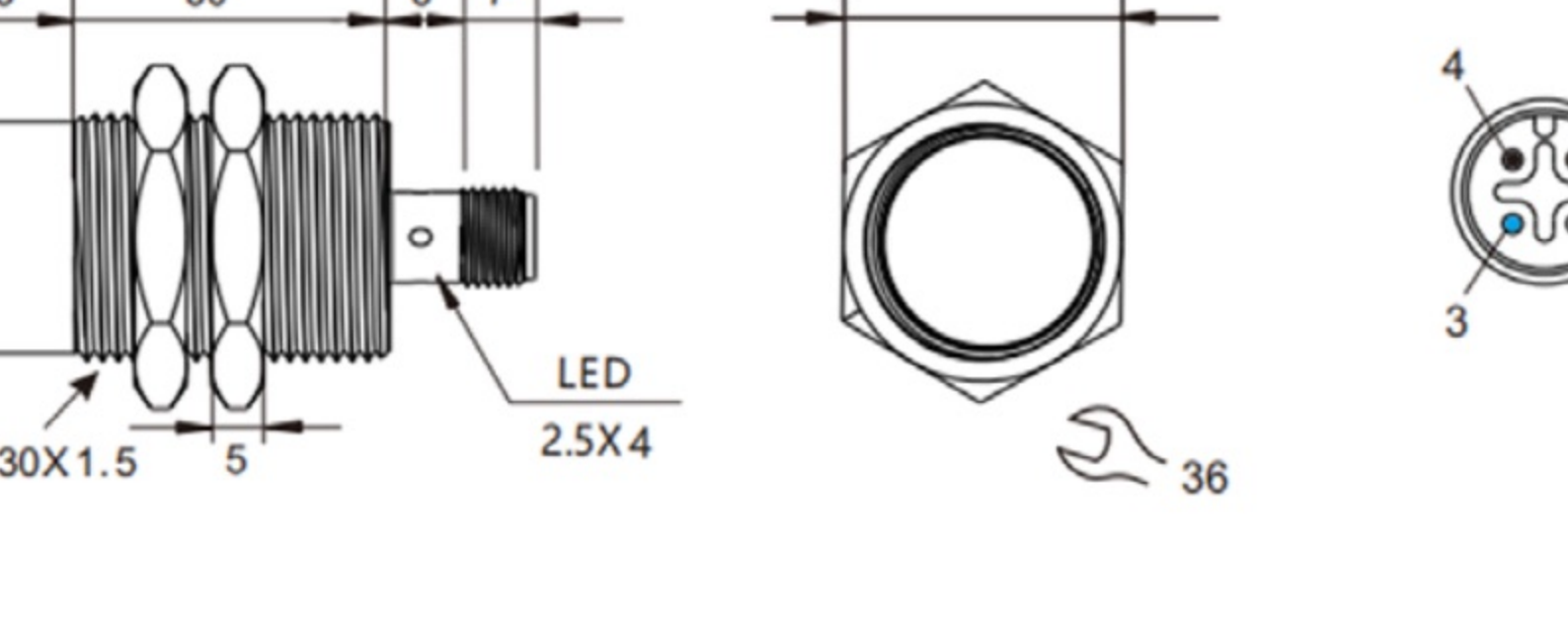
 ESA-**M18S 系列		检测距离	5mm/8mm
		尺寸 / 直径	18mm
		输出方式	NO/NC
			PO/PC


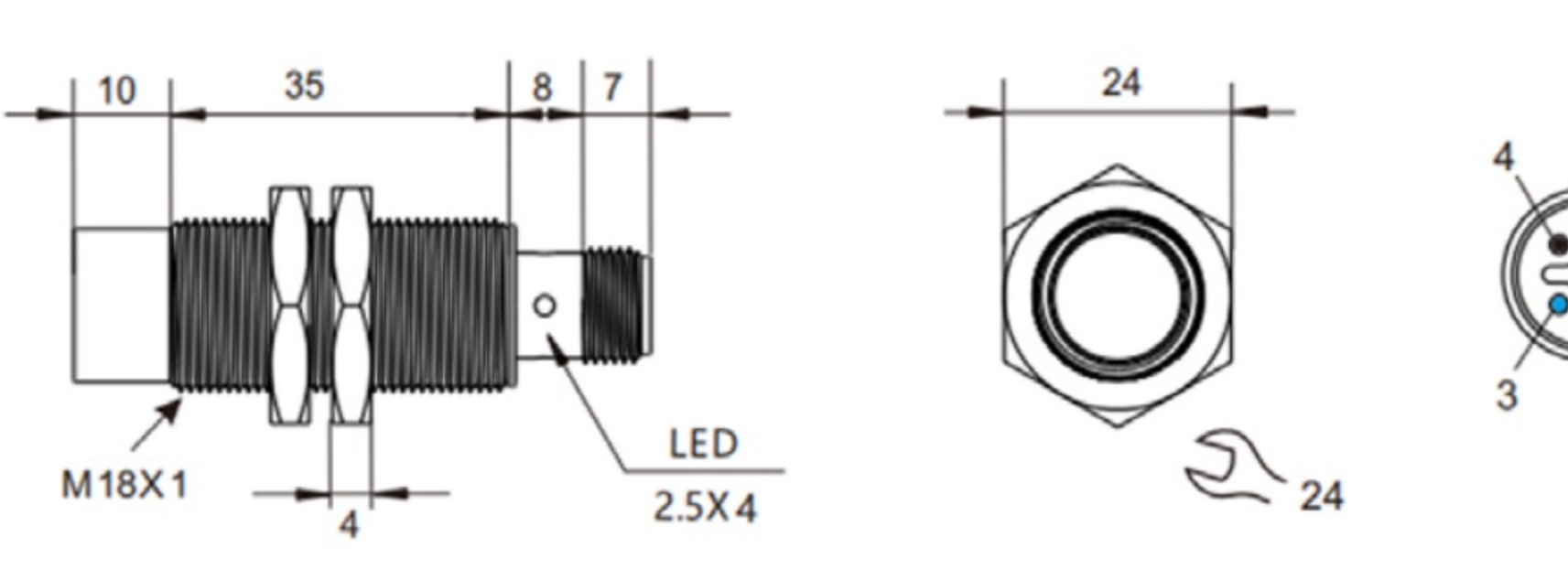
 ESA-**M30S-T 系列		检测距离	10mm/15mm
		尺寸 / 直径	30mm
		输出方式	NO/NC
			PO/PC

 ESA-**M18S-T 系列		检测距离	5mm/8mm
		尺寸 / 直径	18mm
		输出方式	NO/NC
			PO/PC

 ESA-**M30N 系列		检测距离	10mm/15mm
		尺寸 / 直径	30mm
		输出方式	NO/NC
			PO/PC

 ESA-**M18N 系列		检测距离	8mm/12mm/16mm
		尺寸 / 直径	18mm
		输出方式	NO/NC
			PO/PC

 ESA-**M30N-T 系列		检测距离	15mm/25mm/30mm
		尺寸 / 直径	30mm
		输出方式	NO/NC
			PO/PC

 ESA-**M18N-T 系列		检测距离	8mm/12mm/16mm
		尺寸 / 直径	18mm
		输出方式	NO/NC
			PO/PC