

无线通信

ESA 增强系列电感式接近开关

★ 高防护等级 最高 IP69K



高防护等级 最高 IP69K



更大的检测距离



全不锈钢外壳 耐腐蚀



可定制高抗震产品



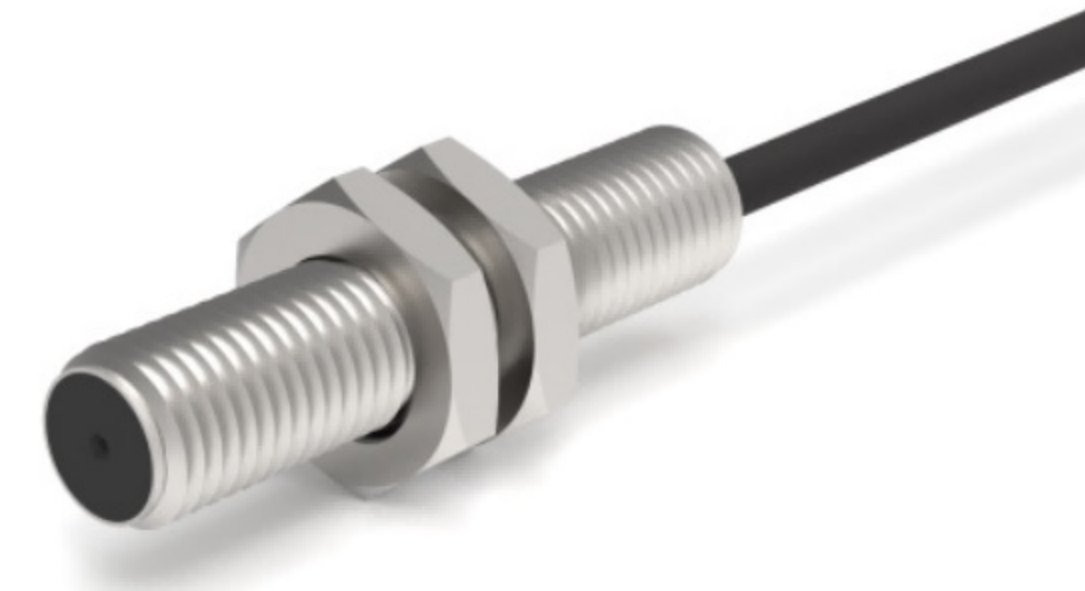
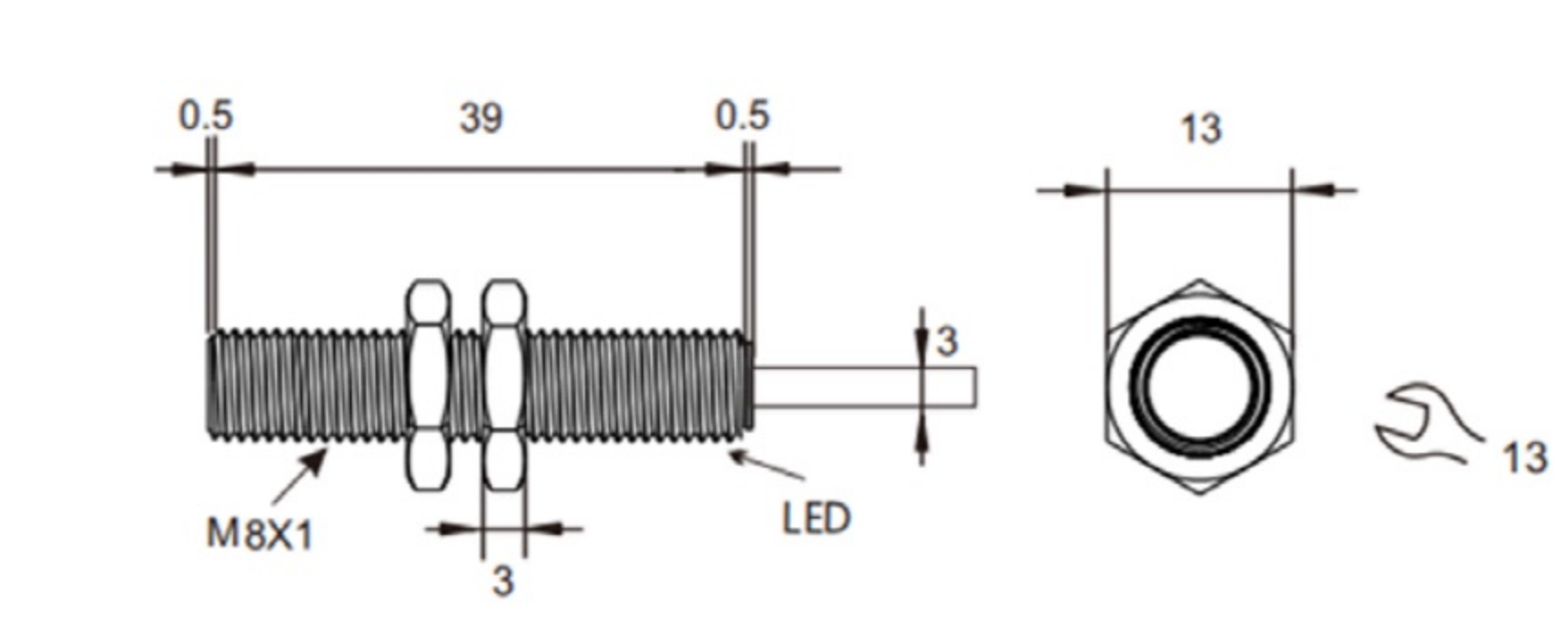

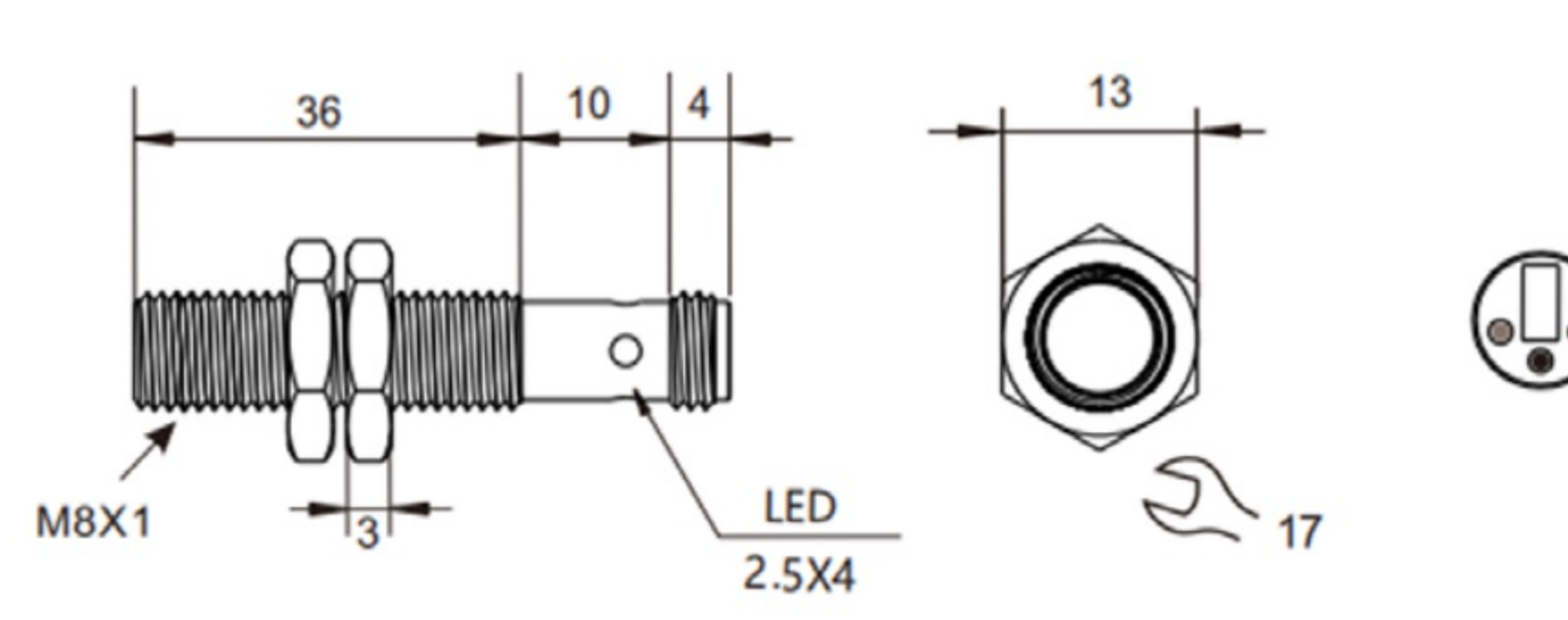
★ 产品介绍


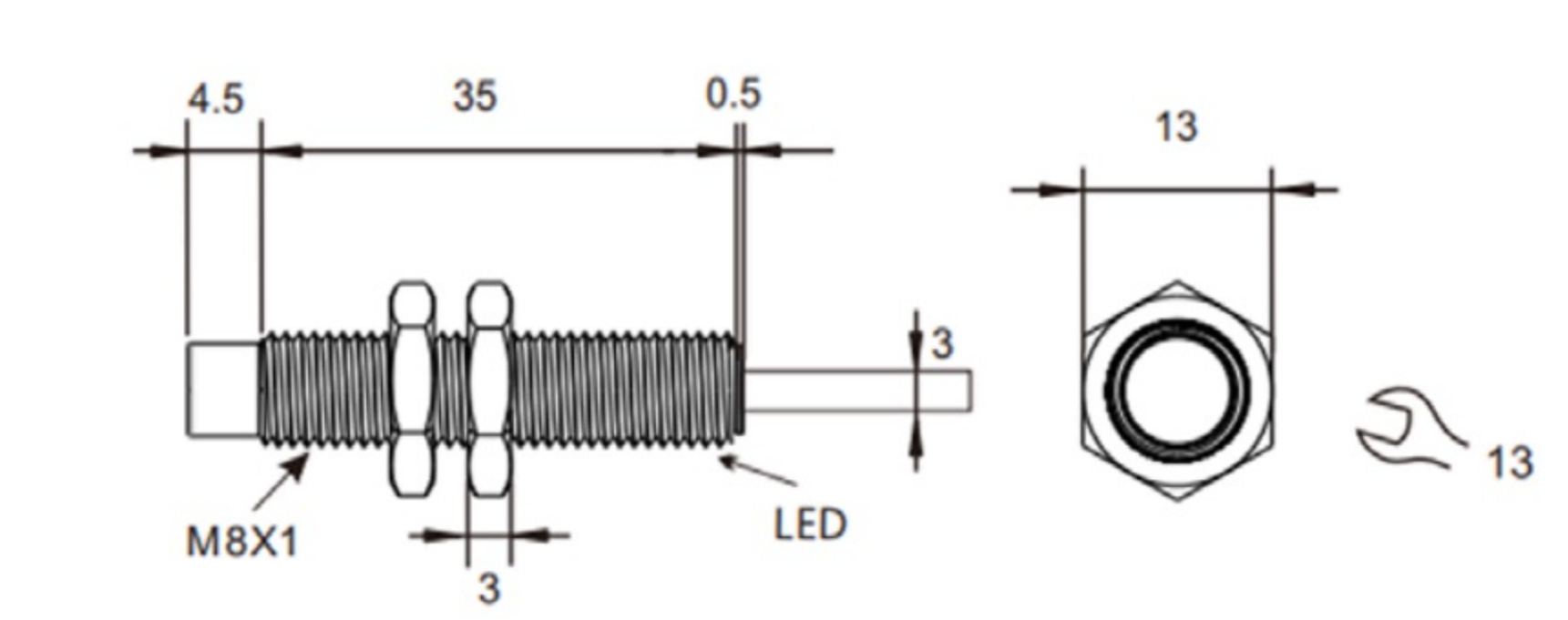
ESA 增强系列为电感式接近开关。专注特殊要求的接近开关；2~3 倍的检测距离；全量程全温度范围内稳定工作；全系列 IP67，并可提供 IP69K 产品。特别适用于测量距离有变化、高温、户外、高震动等高性能，高可靠性要求的应用环境。


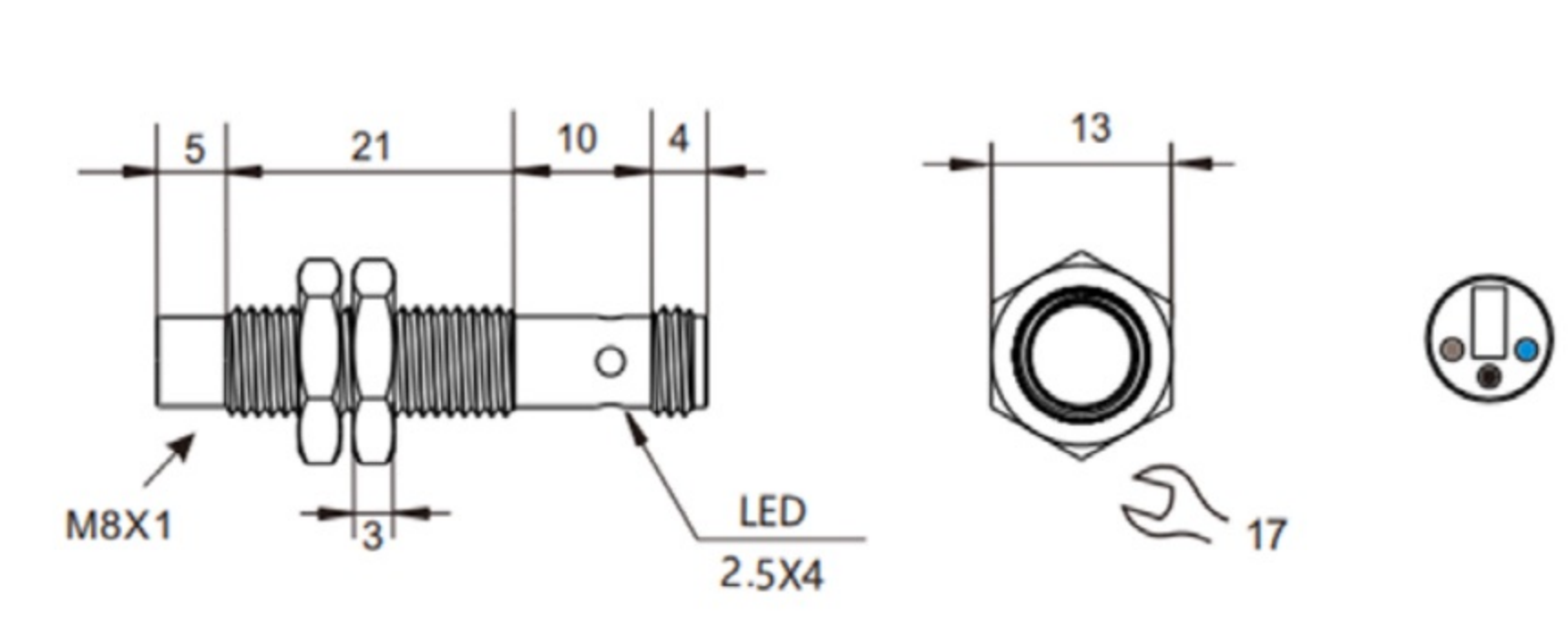
★ 应用场景


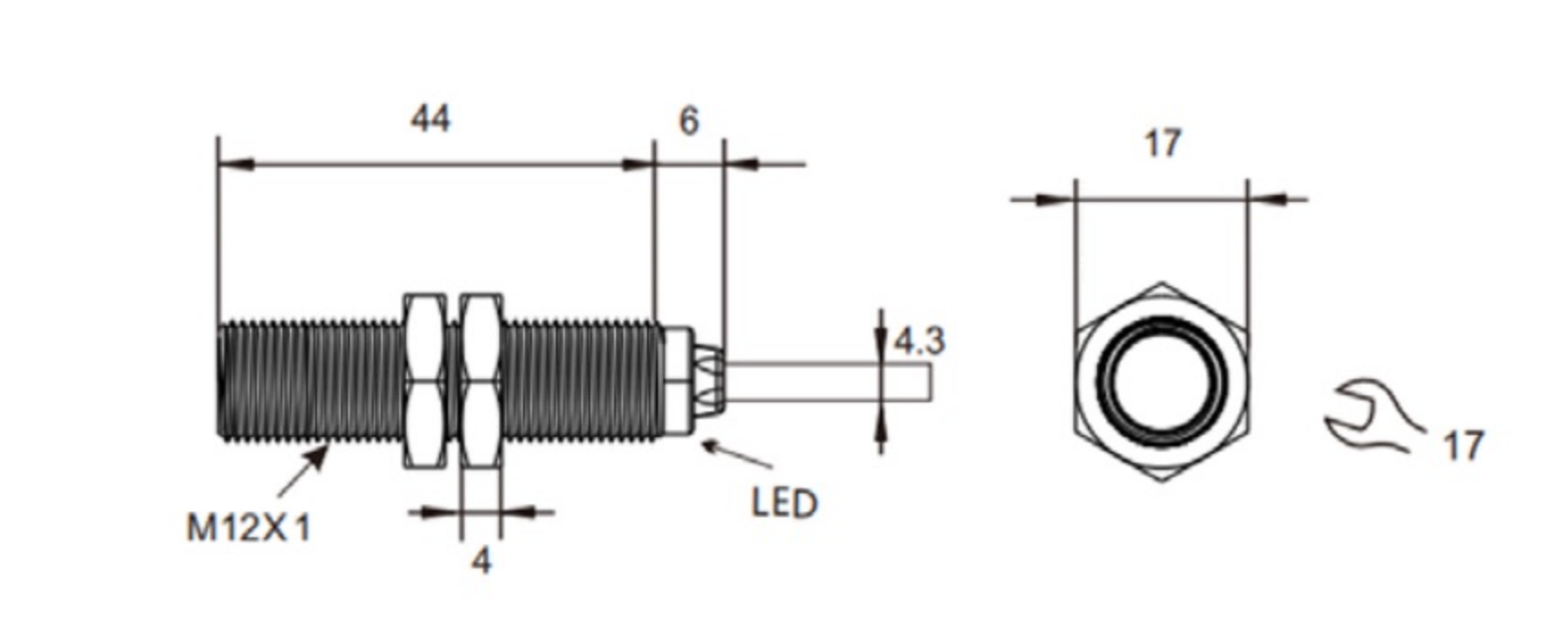
检测金属物体，距离比常规更远；专用集成电路，性能稳定，尺寸多样；防水，防油，防尘，可实现大多数环境要求；无论脉冲计数，位置限位，检测有无，均能可靠动作。


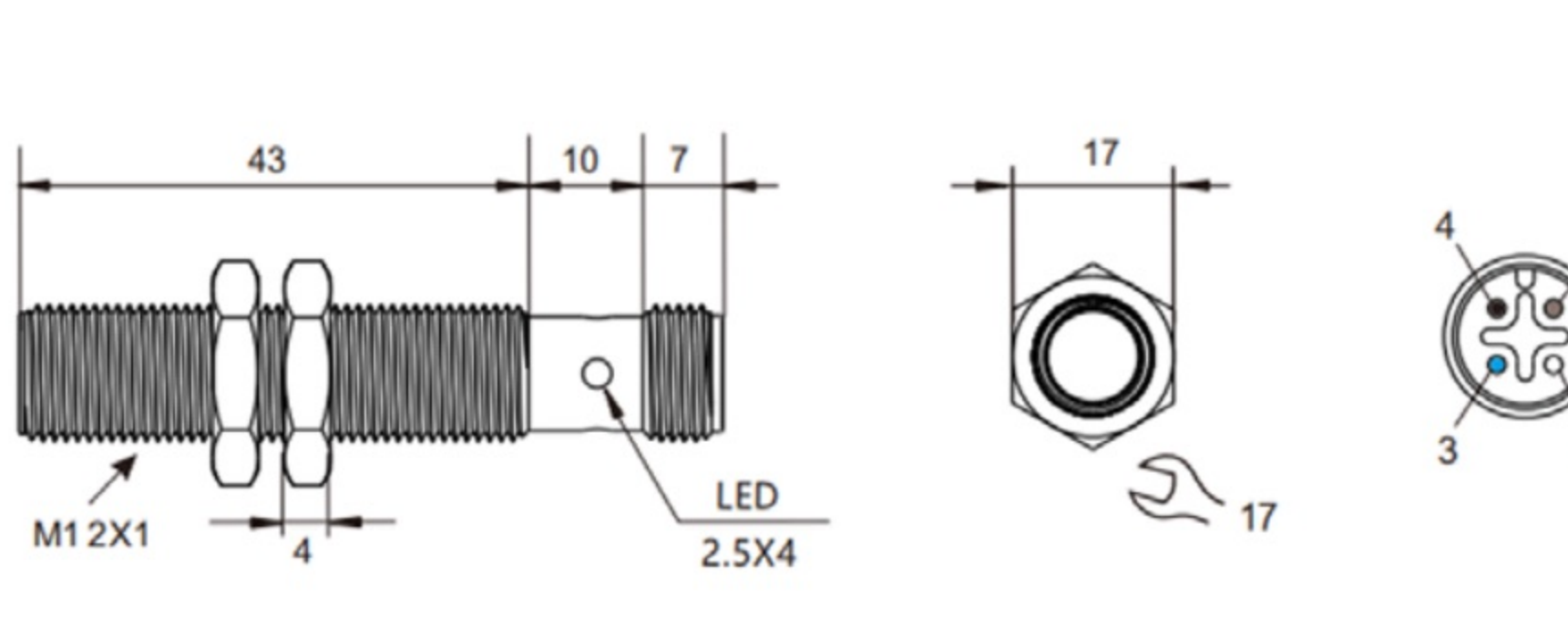
★ 技术参数


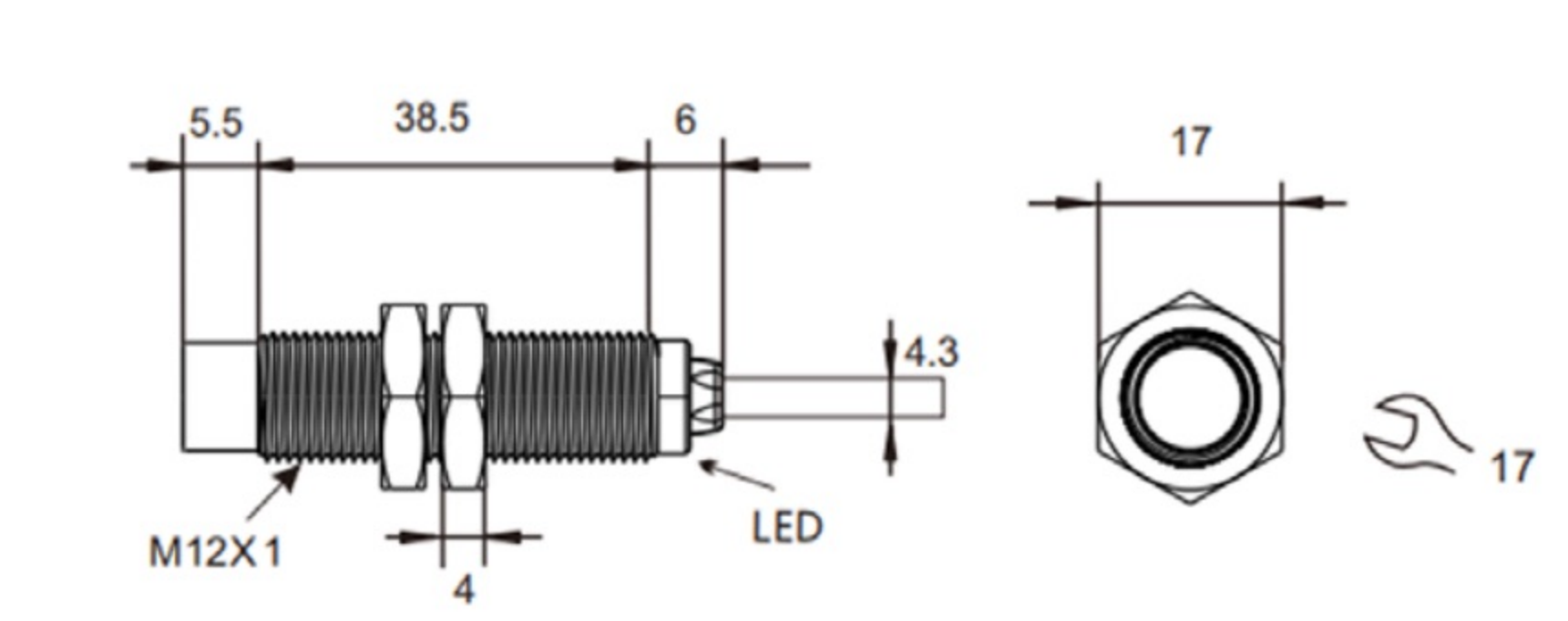
 ESA-M8S 系列		检测距离	1mm/2mm
		尺寸 / 直径	8mm
		输出方式	NO/NC
			PO/PC
 ESA-M8S-T 系列		检测距离	1mm/2mm
		尺寸 / 直径	8mm
		输出方式	NO/NC
			PO/PC

 ESA-M8N 系列		检测距离	2mm/4mm/6mm
		尺寸 / 直径	8mm
		输出方式	NO/NC
			PO/PC

 ESA-M8N-T 系列		检测距离	2mm/4mm/6mm
		尺寸 / 直径	8mm
		输出方式	NO/NC
			PO/PC

 ESA-M12S 系列		检测距离	2mm/4mm
		尺寸 / 直径	12mm
		输出方式	NO/NC
			PO/PC

 ESA-M12S-T 系列		检测距离	2mm/4mm
		尺寸 / 直径	12mm
		输出方式	NO/NC
			PO/PC

 ESA-M12N 系列		检测距离	4mm/8mm
		尺寸 / 直径	12mm
		输出方式	NO/NC
			PO/PC