



多通道光电传感器

US系列

GATPOR

聚强智能

基本性能

● 抗干扰：

使用940nm红外发射和接收传感器，软件收发编解码技术，不受工作环境中可见光、红外光的影响，抗干扰能力强。即使户外太阳光或室内照明灯以及工业现场的红外光直射，依旧能够稳定检测。

● 快速响应：<math>< 1\text{ms}</math>

响应时间小于1ms，可以检测较小的物体和运动中的物体。

● 自研芯片

自研SOC控制芯片，稳定可靠，功耗低。

● 低功耗：15mA

采用95%高效率开关电源供电和低阻值高精度ADC采样负载电流等手段将常态工作电流减小至5mA，提高电源效率、减小工作电流和整机发热，接近零温升

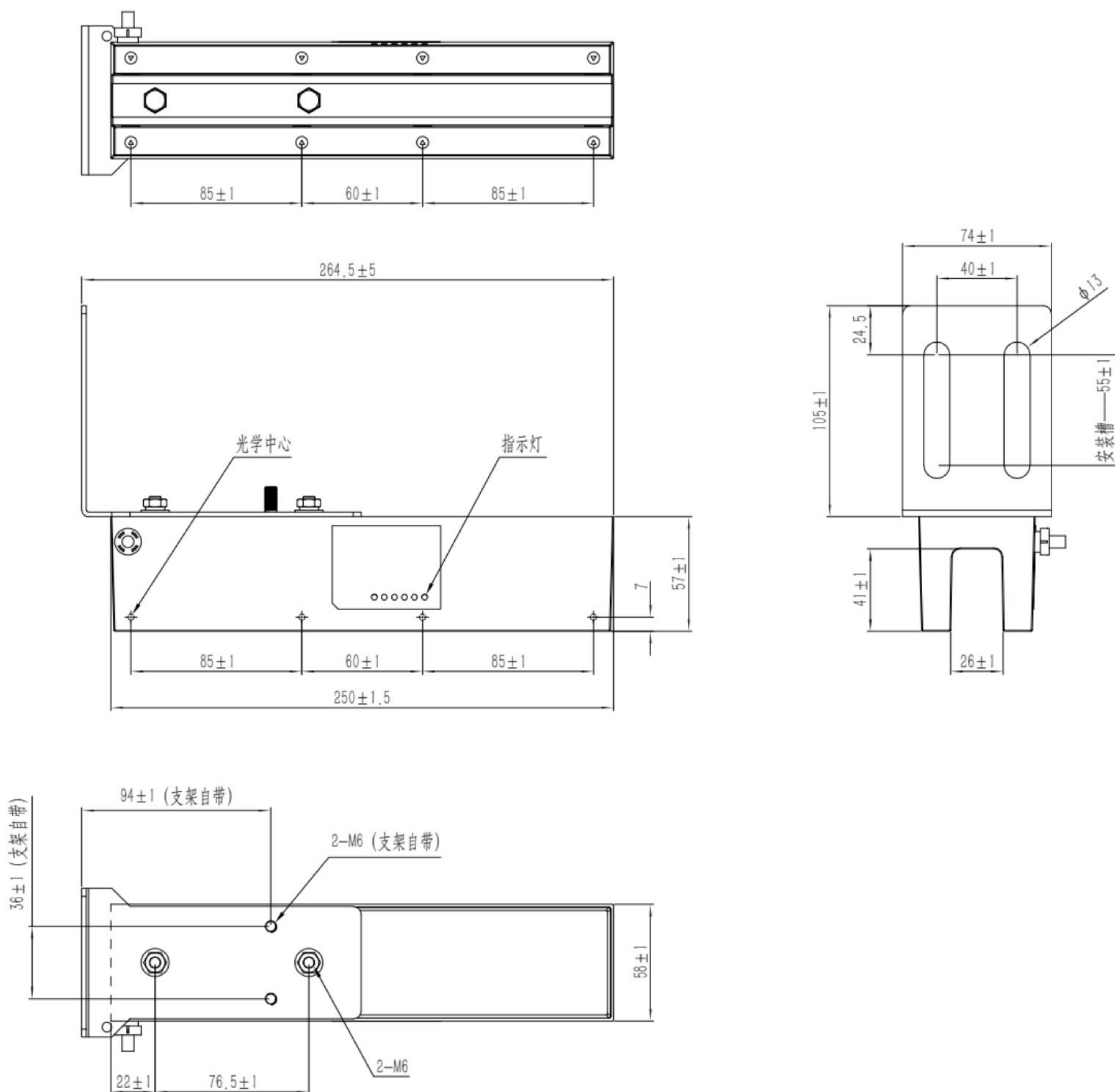
● 免调节

采用红外编解码技术、软硬件深度调教，工业现场无需再进行灵敏度调节，安装快捷。

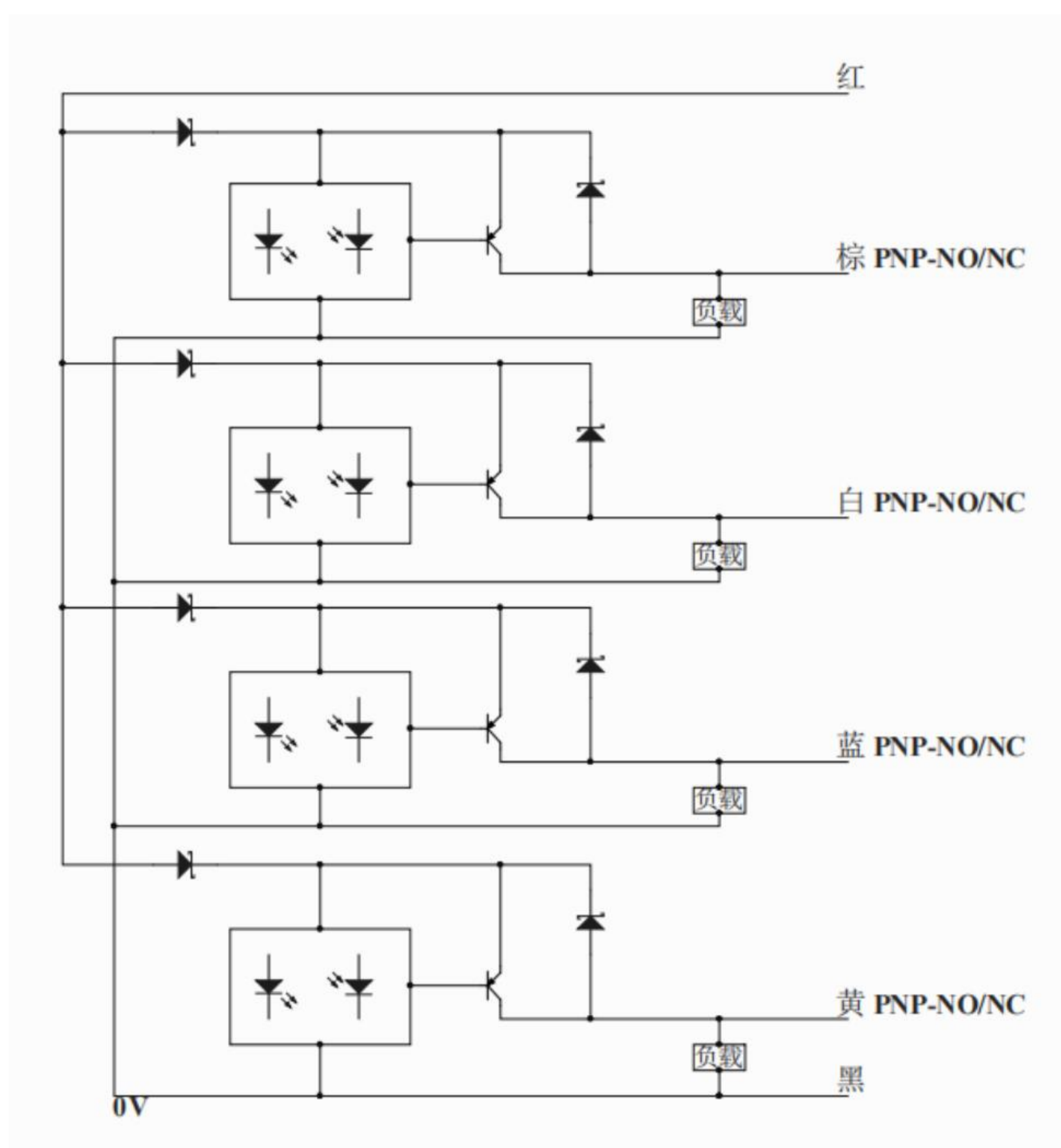
● 标准安装尺寸

槽孔尺寸和螺丝孔尺寸为业内通用尺寸，方便设计和安装

尺寸图



电路示意图



额定规格

系列	US系列
型号	US-U4
输出类型	PNP常开输出
光源	940nm红外线
防护等级	IP55
工作温度	-20°C - 65°C
储存温度	-40°C - 75°C
静电ESD	±6kV
电源电压	10-30VDC
工作电流	< 15 mA
负载电流	< 100 mA
功耗	< 0.35 W
尺寸	外形：长154*宽70*厚70mm U槽：宽40*深48.5mm
外壳材质	塑料
颜色	黑色
线缆	3.0m PVC 导线引出型

接线说明

序号	颜色	定义
1	红色	电源输入 10-30VDC
2	黑色	公共端0V
3	棕色	平层1输出
4	白色	门区1输出
5	蓝色	门区2输出
6	黄色	平层2输出

GATPOR

聚强智能

上海聚猛智能科技有限公司成立于2019年，总部位于上海嘉定，是绍兴聚强智能科技有限公司全资子公司，拥有2000平方米的研发办公区和激光传感器自动化生产线，具有自主研发的60米自动标定测试台。

公司拥有20多项发明、实用新型专利、计算机软件著作权证书，在2022年获得上海高新技术企业认证。2023年底获得数千万天使投资。核心团队成员曾任职新时达、禾赛、汇川和中科院等知名企业。团队在激光测距领域、运动控制领域、工业自动化等方面具有丰富的研发设计及项目实践经验。

公司**自主研发基于dToF技术的国产高精度激光传感器**，致力成为全球领先的工业传感器解决方案提供商，产品以**远距离、高精度、刷新速率高、抗环境光干扰能力强、寿命长、价格低**的特性赋能产业升级，实现国产替代，产品覆盖智能电梯、工业自动化、物流自动化、智能停车、港口码头、轨道交通、光伏自动化、风电、锂电等产业生态圈，目前已推出**高性能激光测距传感器、电梯测距激光传感器和光电传感器**三大产品系列。。



上海聚猛智能科技有限公司

Shanghai Jumeng Intelligent Technology Co., Ltd.

商务联系: 133 7186 5086 (市场部)

销售热线: 181 0179 9606 (杨经理)

技术支持: 189 1802 9106 (喻经理)

商务合作: marketing@sh-jmzn.com

公司地址: 上海市嘉定区曹安公路4588号2号楼2楼