



小型光电传感器

PS05 系列

PS05M8 系列

GATPOR

聚强智能

基本性能

- **高精度：±5cm**

对同一位置的重复测量误差小，精度更高，能够应对更加复杂的工业应用场景。

- **背景抑制**

不受检测背景颜色的影响，即使背景与被检测物体颜色相同，依旧能够稳定检测。

- **小尺寸：22x14x33.25mm**

传感器尺寸非常小，双M3螺纹安装，易于安装。

- **易操作**

顶部双色指示灯显示传感器工作状态。PS05系列顶部有按键，用于设置检测距离。

- **长距离：5m**

PS05系列传感器的最大检测距离可达5m。

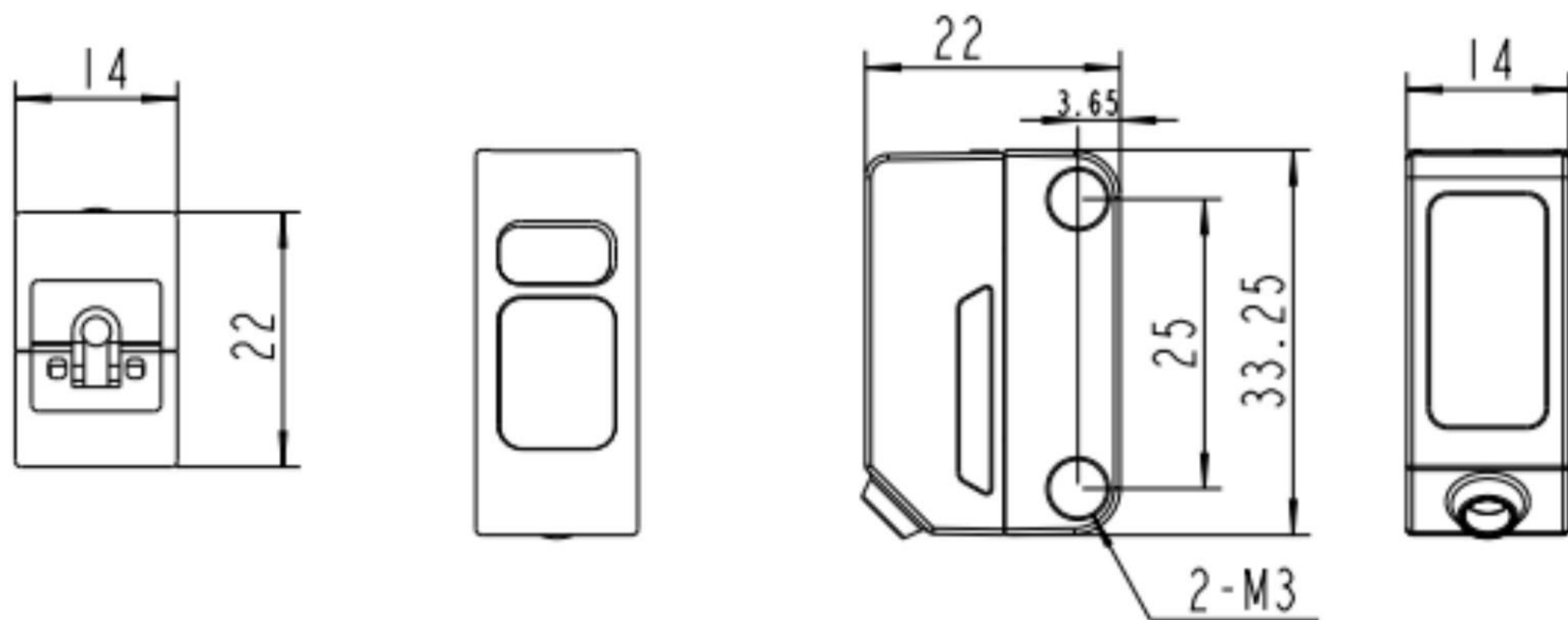
- **快速响应：<5ms**

响应时间小于5ms，可以检测较小的物体和运动中的物体。

- **抗干扰：940nm, dToF**

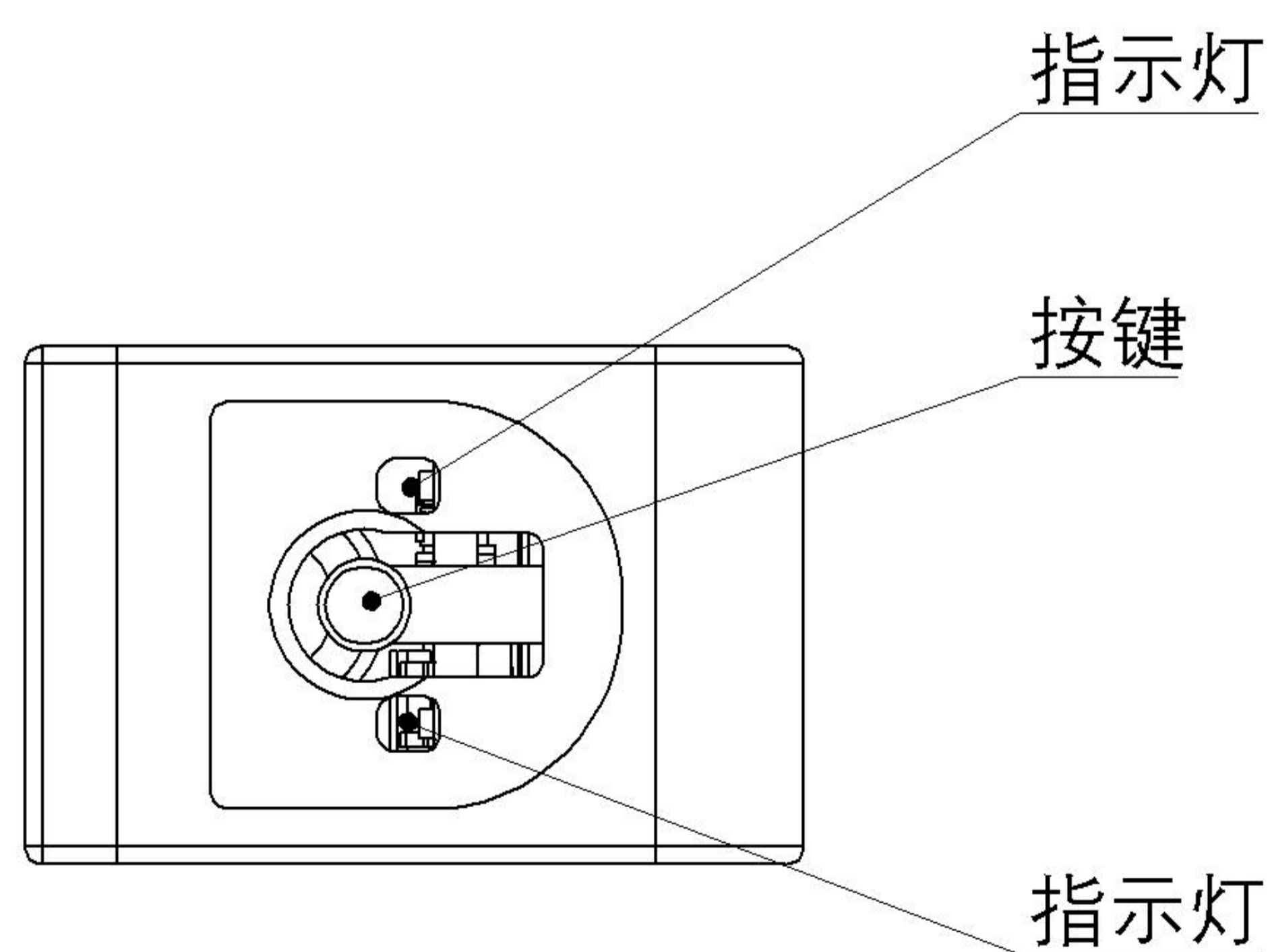
使用940nm红外脉冲式激光测量，不受光照等环境因素影响，抗干扰能力强。

尺寸图



PS05 系列尺寸图

按键和指示灯



● 按键操作

长按按键2秒后，两灯同时闪烁，定好测量范围后，再长按2秒后，一个灯熄灭后则完成设置。

PS全系列支持按键设置检测距离。

常开/常闭切换：连续按3次按键，间隔时间<1秒。

● 指示灯

绿灯亮，红灯灭：触发；

红灯亮，绿灯灭：未触发。

额定规格

系列	PS05	PS05M8
测量距离	30cm/200cm/500cm	
重复精度	±5mm	
光源	940nm（工作），650nm（指示）	
可抗干扰	抗强光干扰	
刷新速度	100hz	
远端光斑尺寸	6*6cm/2m	15*15cm/5m
防护等级	IP55 / IP67	
工作温度	-20°C~65°C	
储存温度	-40°C~75°C	
电源电压	+12V~+24V	
工作电流	8mA~20mA	
功耗	<1W	
最大输出电流	<100mA	
输出类型	NPN/PNP	
尺寸	22mmx14mmx33.25mm（长x宽x高）	
外壳材质	PVC	
线类型	2.5x4P护套，导线引出型	2.5x4P护套，M8接插件型
线长	2米	0.3米

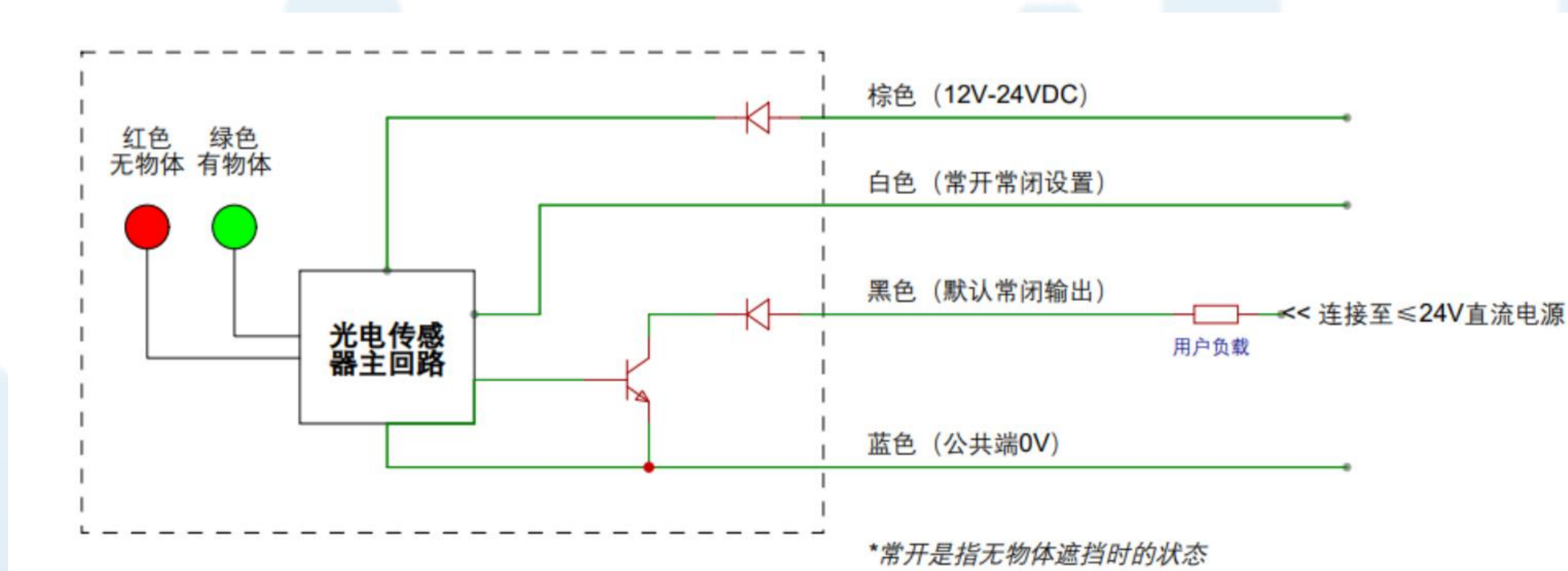
接线说明



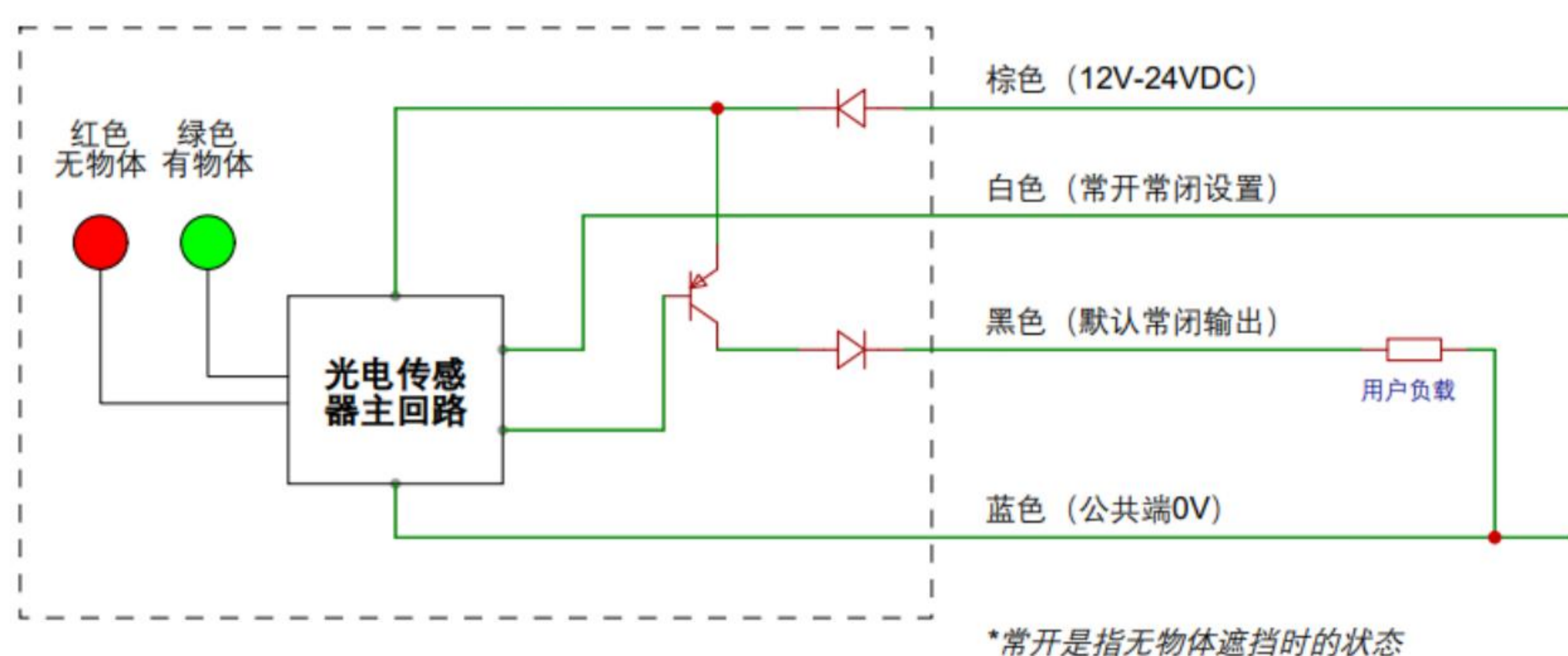
引脚图仅对应连接器型号

序号	颜色	定义
1	棕线	VCC: +12~+24V
2	白色	设置常开/常闭 连接VCC/悬空: 常闭 连接0V: 常开
3	黑色	输出
4	蓝色	0V

接口示意



NPN集电极开路输出示意图（仅供参考）



PNP集电极开路输出示意图（仅供参考）



聚强智能

上海聚猛智能科技有限公司成立于2019年，总部位于上海嘉定，是绍兴聚强智能科技有限公司全资子公司，拥有2000平方米的研发办公区和激光传感器自动化生产线，具有自主研发的60米自动标定测试台。

公司拥有20多项发明、实用新型专利、计算机软件著作权证书，在2022年获得上海高新技术企业认证。2023年底获得数千万天使投资。核心团队成员曾任职新时达、禾赛、汇川和中科院等知名企业。团队在激光测距领域、运动控制领域、工业自动化等方面具有丰富的研发设计及项目实践经验。

公司**自主研发基于dToF技术的国产高精度激光传感器**，致力成为全球领先的工业传感器解决方案提供商，产品以**远距离、高精度、刷新速率高、抗环境光干扰能力强、寿命长、价格低**的特性赋能产业升级，实现国产替代，产品覆盖智能电梯、工业自动化、物流自动化、智能停车、港口码头、轨道交通、光伏自动化、风电、锂电等产业生态圈，目前已推出**高性能激光测距传感器、电梯测距激光传感器和光电传感器**三大产品系列。。



绍兴聚强智能科技有限公司

上海聚猛智能科技有限公司

Shanghai Jumeng Intelligent Technology Co., Ltd.

商务联系:133 7186 5086(市场部)

销售热线:181 0179 9606(杨经理)

技术支持:189 1802 9106(喻经理)

商务合作:marketing@sh-jmzn.com

公司地址:上海市嘉定区曹安公路4588号2号楼2楼