



小型光电传感器

PS04 50系列

GATPOR

聚强智能

基本性能

● 高精度：±1cm

对同一位置的重复测量误差小，精度更高，能够应对更加复杂的工业应用场景。

● 宽范围：<50cm

PS04 50系列传感器的检测距离最小可以设置为0，最大可以设置为50cm。

● 背景抑制

不受检测背景颜色的影响，即使背景与被检测物体颜色相同，依旧能够稳定检测。

● 小尺寸：19x14x33mm

传感器尺寸非常小，双M3螺纹安装，易于安装。

● 长距离：50cm

PS04 50系列传感器的最大检测距离可达50cm。

● 快速响应：<5ms

响应时间小于5ms，可以检测较小的物体和运动中的物体。

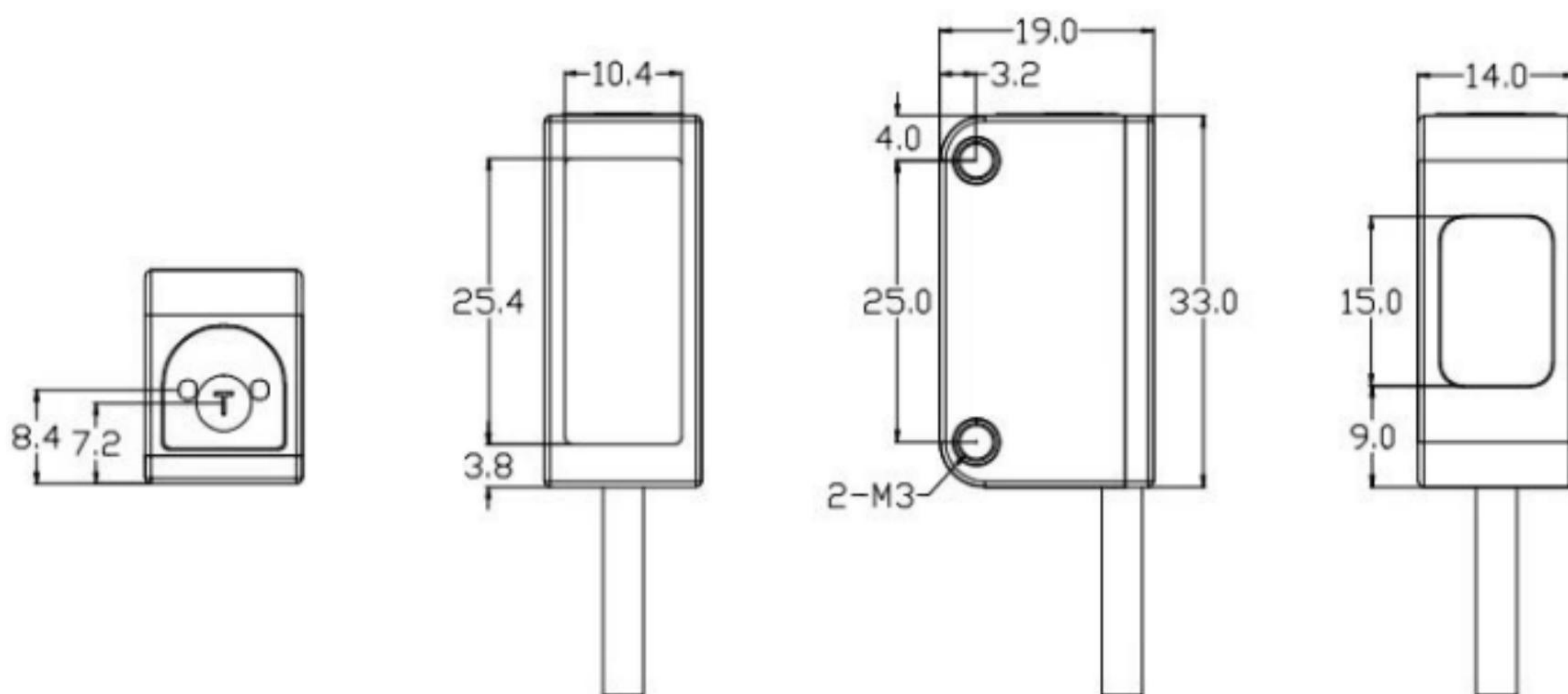
● 抗干扰：940nm, DToF

使用940nm红外脉冲式激光测量，不受光照等环境因素影响，抗干扰能力强。

● 易操作

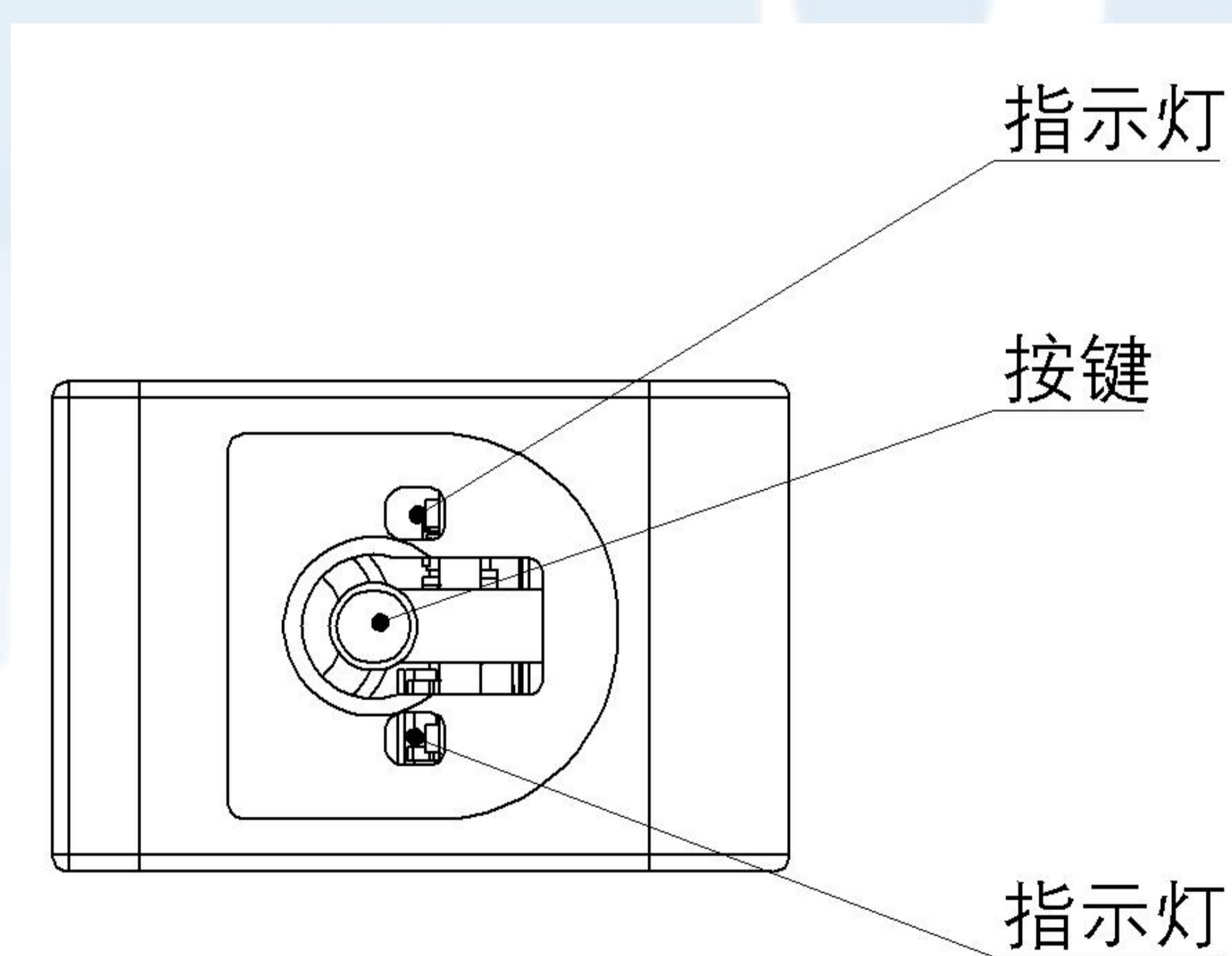
顶部双色指示灯显示传感器工作状态。PS04 50系列顶部有按键，用于设置检测距离。

尺寸图



PS04 50系列尺寸图

按键和指示灯



● 按键操作

长按按键2秒后，两灯同时闪烁，定好测量范围后，再长按2秒后，一个灯熄灭后则完成设置。

PS全系列支持按键设置检测距离。

常开/常闭切换：连续按3次按键，间隔时间<1秒。

● 指示灯

绿灯亮，红灯灭：触发；

红灯亮，绿灯灭：未触发。

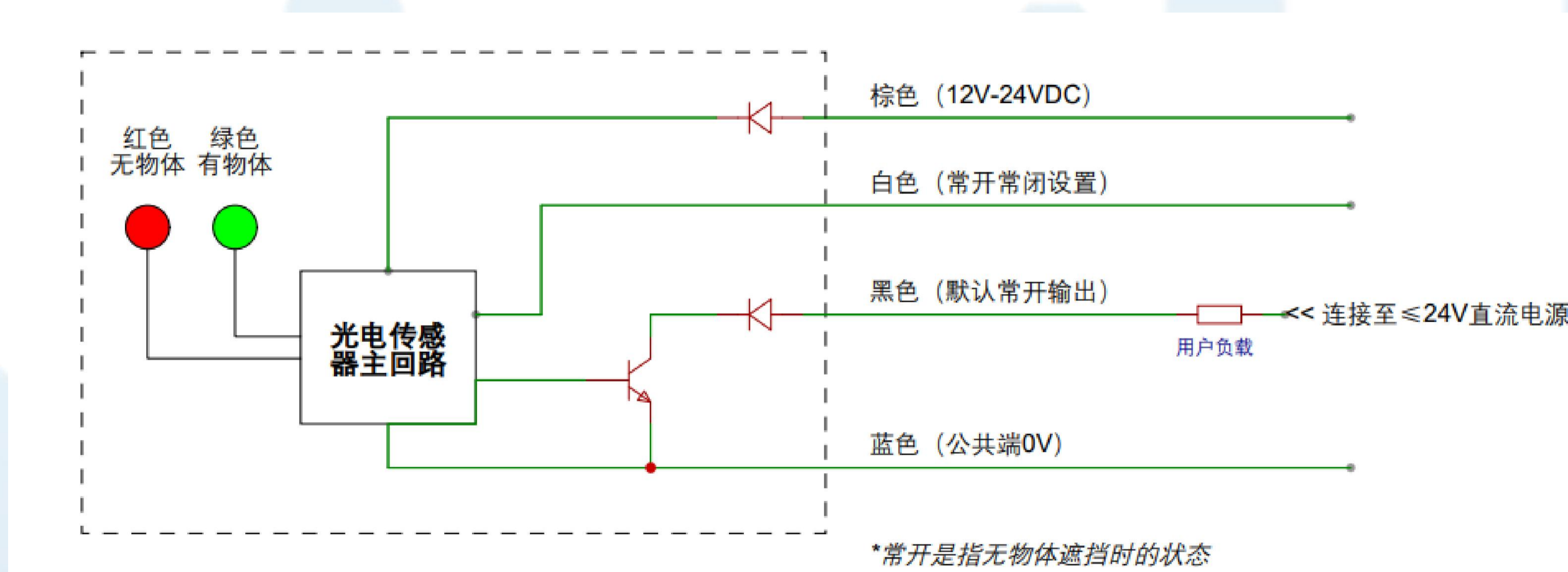
额定规格

| 系列 | PS04 50系列 | |
|--------|------------------------|-----------|
| 测量距离 | 50cm | |
| 重复精度 | +1cm | |
| 光源 | 940nm红外激光 | |
| 可抗干扰 | 抗强光干扰 | |
| 刷新速度 | 100hz | |
| 光斑尺寸 | 30mm/10cm | 60mm/20cm |
| 防护等级 | IP55/IP67 | |
| 工作温度 | -20°C~65°C | |
| 储存温度 | -40°C~75°C | |
| 静电ESD | ±6KV | |
| 电源电压 | +12V~+24V | |
| 工作电流 | 8mA~20mA | |
| 功耗 | <1W | |
| 最大输出电流 | <100ma | |
| 输出类型 | PNP | NPN |
| 尺寸 | 19mmx14mmx33mm (长x宽x高) | |
| 外壳材质 | PVC | |
| 线类型 | 2.5x4P护套, 导线引出型 | |
| 线长 | 2米 | |

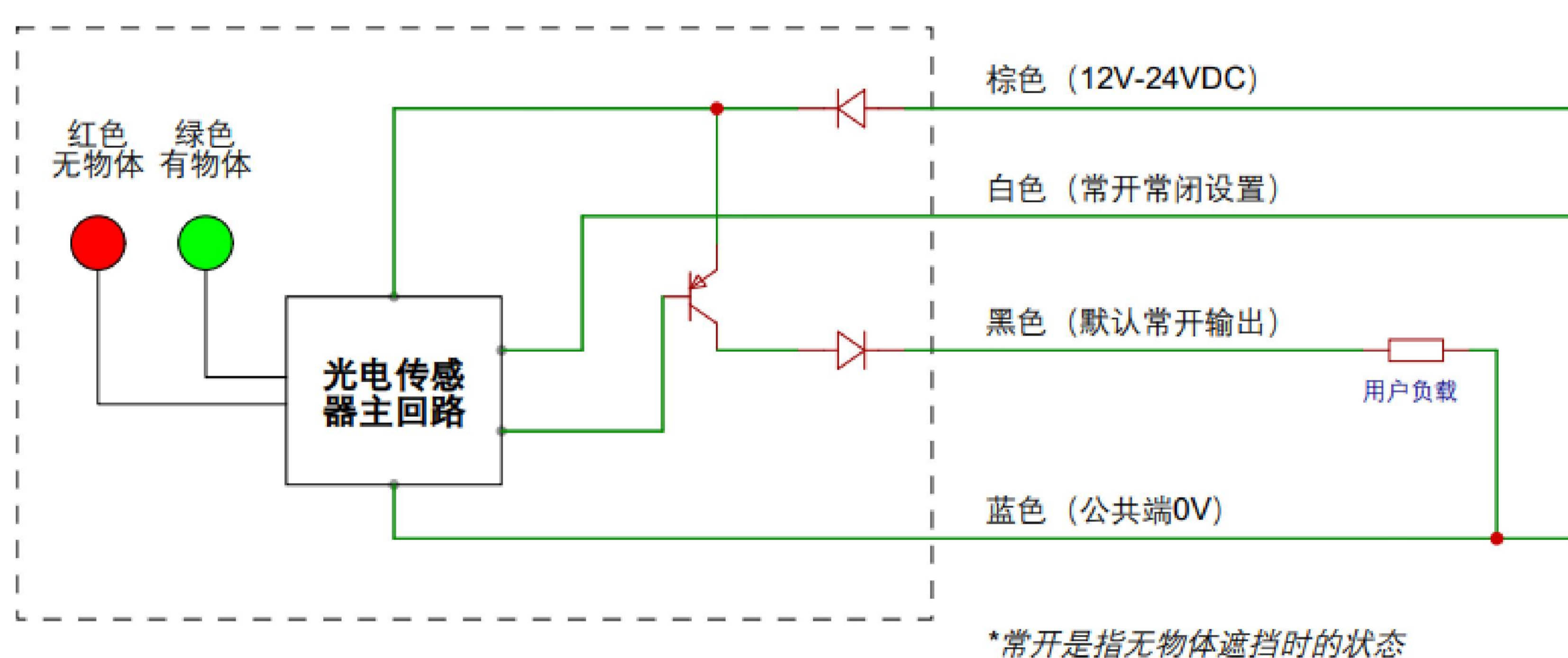
接线说明

| 序号 | 颜色 | 定义 |
|----|----|-------------------------------------|
| 1 | 棕线 | VCC: +12~+24V |
| 2 | 白色 | 设置常开/常闭 连接VCC/悬空: 常开 连接0V: 常闭 |
| 3 | 黑色 | 输出 |
| 4 | 蓝色 | 0V |

接口示意



NPN集电极开路输出示意图（仅供参考）



PNP集电极开路输出示意图（仅供参考）



聚强智能

上海聚猛智能科技有限公司成立于2019年，总部位于上海嘉定，是绍兴聚强智能科技有限公司全资子公司，拥有2000平方米的研发办公区和激光传感器自动化生产线，具有自主研发的60米自动标定测试台。

公司拥有20多项发明、实用新型专利、计算机软件著作权证书，在2022年获得上海高新技术企业认证。2023年底获得数千万天使投资。核心团队成员曾任职新时达、禾赛、汇川和中科院等知名企业。团队在激光测距领域、运动控制领域、工业自动化等方面具有丰富的研发设计及项目实践经验。

公司**自主研发基于dToF技术的国产高精度激光传感器**，致力成为全球领先的工业传感器解决方案提供商，产品以**远距离、高精度、刷新速率高、抗环境光干扰能力强、寿命长、价格低**的特性赋能产业升级，实现国产替代，产品覆盖智能电梯、工业自动化、物流自动化、智能停车、港口码头、轨道交通、光伏自动化、风电、锂电等产业生态圈，目前已推出**高性能激光测距传感器、电梯测距激光传感器和光电传感器**三大产品系列。。



绍兴聚强智能科技有限公司

上海聚猛智能科技有限公司

Shanghai Jumeng Intelligent Technology Co., Ltd.

商务联系:133 7186 5086(市场部)

销售热线:181 0179 9606(杨经理)

技术支持:189 1802 9106(喻经理)

商务合作:marketing@sh-jmzn.com

公司地址:上海市嘉定区曹安公路4588号2号楼2楼