



# 小型光电传感器

PS06系列

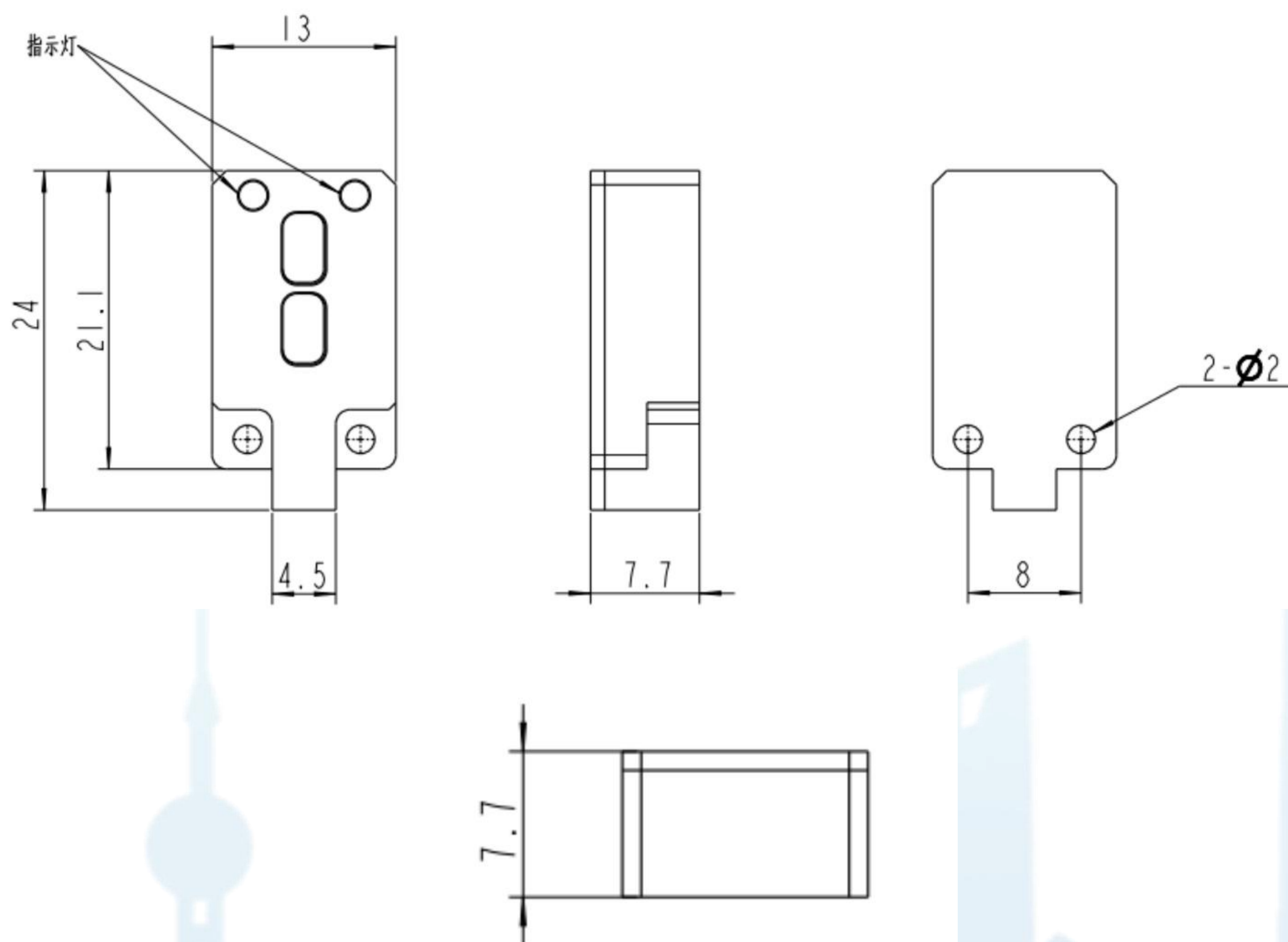
**GATPOR**

聚强智能

## 基本性能

- **高精度：±5mm**  
对同一位置的重复测量误差小，精度更高，能够应对更加复杂的工业应用场景。
- **快速响应：<10ms**  
响应时间小于10ms，可以检测较小的物体和运动中的物体。
- **背景抑制**  
不受检测背景颜色的影响，即使背景与被检测物体颜色相同，依旧能够稳定检测。
- **抗干扰：940nm, dToF**  
使用940nm红外脉冲式激光测量，不受光照等环境因素影响，抗干扰能力强。
- **小尺寸：24x13x7.7mm**  
传感器尺寸非常小，双M3螺纹安装，易于安装。
- **易操作**  
顶部双色指示灯显示传感器工作状态。

## 尺寸图



PS06尺寸图

## 指示灯

- 指示灯

绿灯亮，红灯灭：触发；  
红灯亮，绿灯灭：未触发。

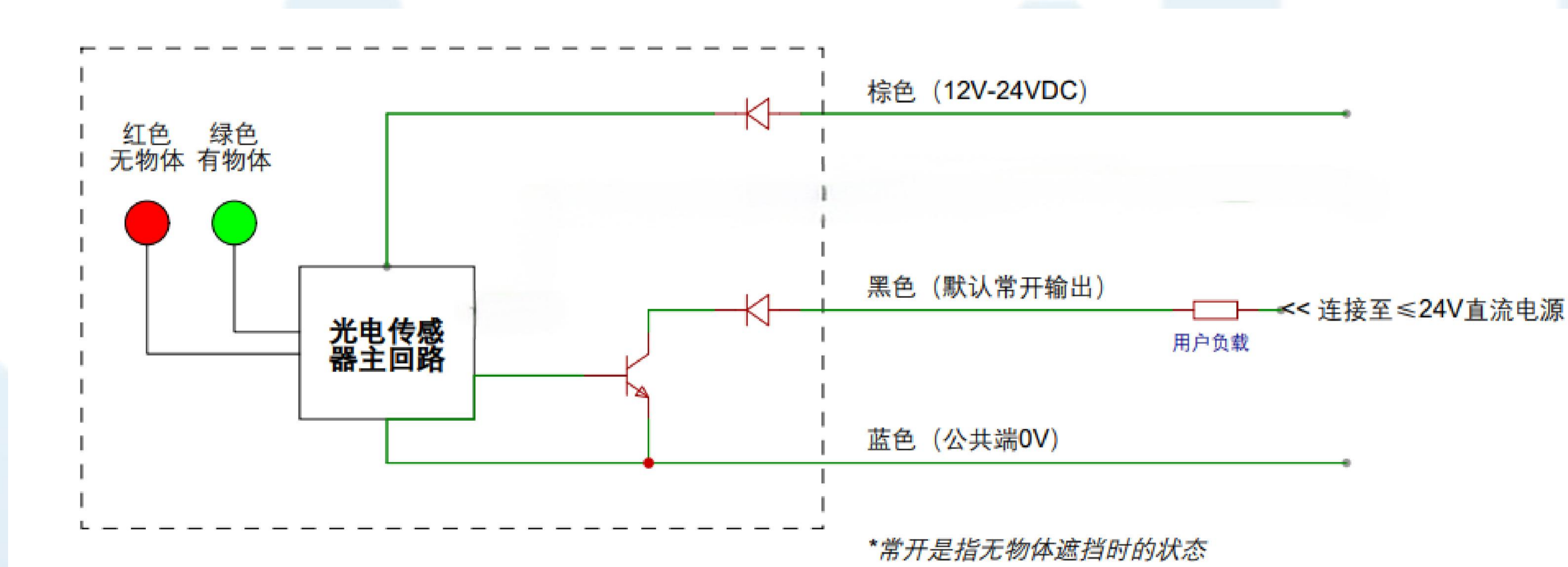
## 额定规格

系列	PS06
测量距离	40mm
重复精度	±5mm
光源	940nm红外激光
可抗干扰	抗强光干扰
刷新速度	100hz
光斑尺寸	12mm*12mm/30mm
发散角度	±25°
防护等级	IP55
工作温度	-20°C~65°C
储存温度	-40°C~75°C
静电ESD	±6KV
电源电压	+12V~+24V
工作电流	8mA~20mA
功耗	<1W
最大输出电流	<100Ma
输出类型	NPN
尺寸	24mmx13mmx7.7mm(长x宽x高)
外壳材质	PVC
线类型	2.5x4P护套, 导线引出型
线长	2米

## 接线说明

序号	颜色	定义
1	棕线	VCC: +12~+24V
2	黑色	输出
3	蓝色	0V

## 接口示意



NPN集电极开路输出示意图（仅供参考）



## 聚强智能

上海聚猛智能科技有限公司成立于2019年，总部位于上海嘉定，是绍兴聚强智能科技有限公司全资子公司，拥有2000平方米的研发办公区和激光传感器自动化生产线，具有自主研发的60米自动标定测试台。

公司拥有20多项发明、实用新型专利、计算机软件著作权证书，在2022年获得上海高新技术企业认证。2023年底获得数千万天使投资。核心团队成员曾任职新时达、禾赛、汇川和中科院等知名企业。团队在激光测距领域、运动控制领域、工业自动化等方面具有丰富的研发设计及项目实践经验。

公司**自主研发基于dToF技术的国产高精度激光传感器**，致力成为全球领先的工业传感器解决方案提供商，产品以**远距离、高精度、刷新速率高、抗环境光干扰能力强、寿命长、价格低**的特性赋能产业升级，实现国产替代，产品覆盖智能电梯、工业自动化、物流自动化、智能停车、港口码头、轨道交通、光伏自动化、风电、锂电等产业生态圈，目前已推出**高性能激光测距传感器、电梯测距激光传感器和光电传感器**三大产品系列。。



## 绍兴聚强智能科技有限公司 上海聚猛智能科技有限公司

Shanghai Jumeng Intelligent Technology Co., Ltd.

商务联系:133 7186 5086(市场部)

销售热线:181 0179 9606(杨经理)

技术支持:189 1802 9106(喻经理)

商务合作:marketing@sh-jmzn.com

公司地址:上海市嘉定区曹安公路4588号2号楼2楼