



# 小型光电传感器

PS 对射系列

**GATPOR**

聚强智能

## 基本性能

- **长距离：40m**

PS对射系列传感器的最大检测距离可达40m。

- **背景抑制**

不受检测背景颜色的影响，即使背景与被检测物体颜色相同，依旧能够稳定检测。

- **小尺寸：21x31x12mm**

传感器尺寸小，双M3螺纹安装，易于安装。

- **快速响应：1ms**

响应时间1ms，可以检测较小的物体和运动中的物体。

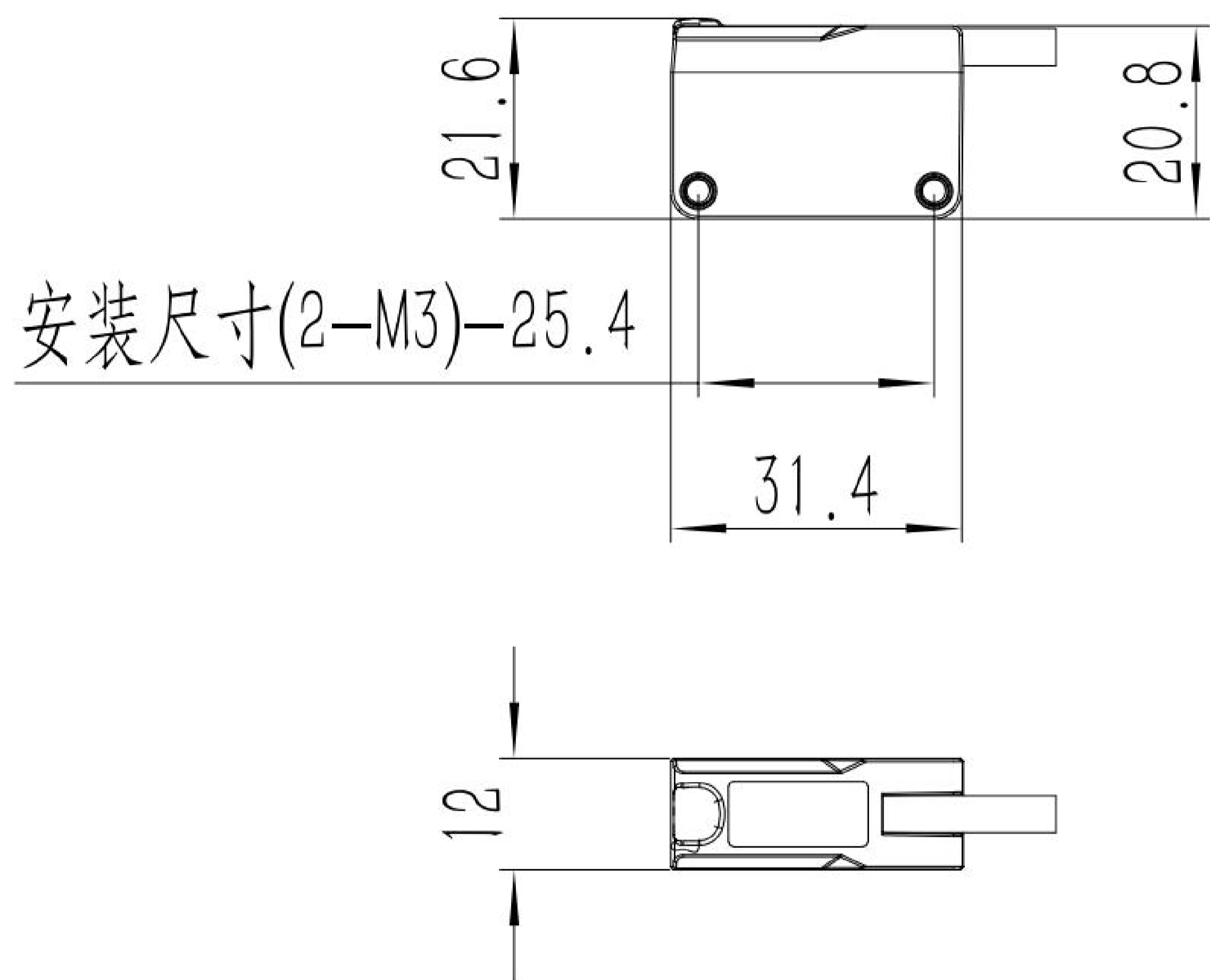
- **抗干扰：激光调制**

使用特殊激光调制，不受光照等环境因素影响，抗干扰能力强。

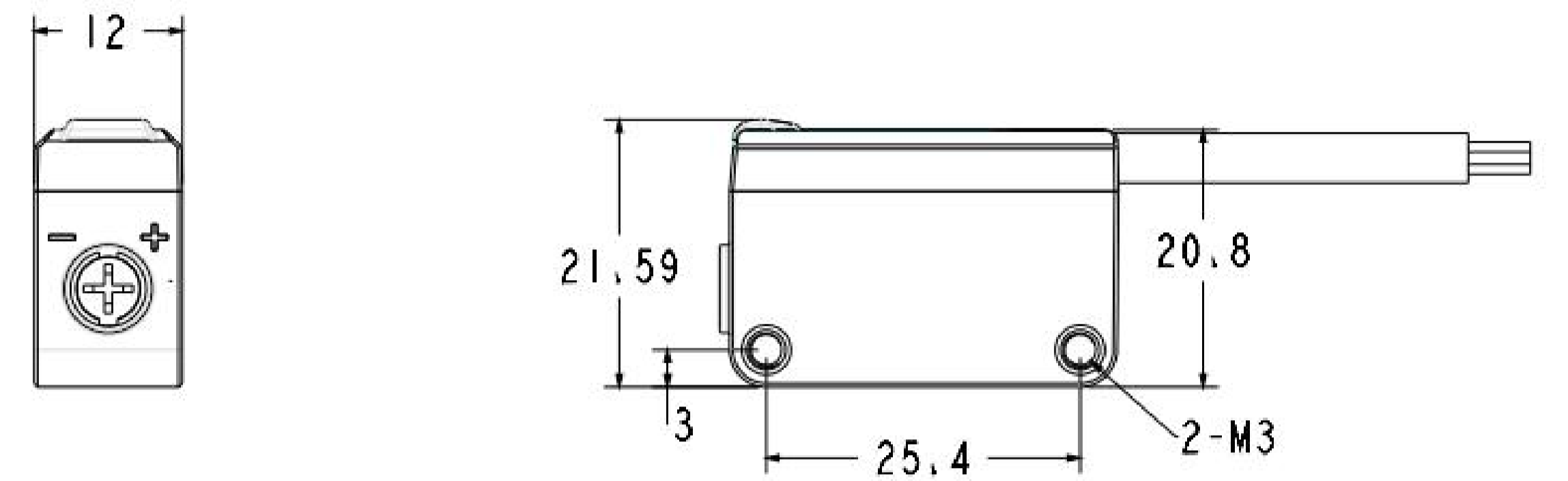
- **易操作：可见光**

使用650nm红色激光测量，方便现场应用。

## 尺寸图



PS对射发射 尺寸图



PS对射接收 尺寸图

## 接线说明

序号	颜色	定义
1	棕线	VCC: +12~+24V
2	蓝色	0V
3	黑色	输出
4	白色	悬空 常开 接0V 常闭

## 额定规格

系列	PS01 T40N	PS01 T40P
输出类型	NPN	PNP
测量距离	40m	
光源	650nm红色激光	
可抗干扰	抗强光干扰	
刷新速度	1000Hz	
光斑尺寸	2*4mm/0.5m 15*30mm/40m	
防护等级	IP55	
工作温度	-20°C~55°C	
储存温度	-40°C~75°C	
电源电压	+12V~+24V	
工作电流	30mA~150mA	
功耗	<4W	
最大输出电流	<150mA	
尺寸	21mm x 31mm x 11.3mm (长x宽x高)	
外壳材质	ABS+PMMA	
线类型	2.5x3P护套, 导线引出型	
线长	2米	



## 聚强智能

上海聚猛智能科技有限公司成立于2019年，总部位于上海嘉定，是绍兴聚强智能科技有限公司全资子公司，拥有2000平方米的研发办公区和激光传感器自动化生产线，具有自主研发的60米自动标定测试台。

公司拥有20多项发明、实用新型专利、计算机软件著作权证书，在2022年获得上海高新技术企业认证。2023年底获得数千万天使投资。核心团队成员曾任职新时达、禾赛、汇川和中科院等知名企业。团队在激光测距领域、运动控制领域、工业自动化等方面具有丰富的研发设计及项目实践经验。

公司**自主研发基于dToF技术的国产高精度激光传感器**，致力成为全球领先的工业传感器解决方案提供商，产品以**远距离、高精度、刷新速率高、抗环境光干扰能力强、寿命长、价格低**的特性赋能产业升级，实现国产替代，产品覆盖智能电梯、工业自动化、物流自动化、智能停车、港口码头、轨道交通、光伏自动化、风电、锂电等产业生态圈，目前已推出**高性能激光测距传感器、电梯测距激光传感器和光电传感器**三大产品系列。。



绍兴聚强智能科技有限公司

上海聚猛智能科技有限公司

Shanghai Jumeng Intelligent Technology Co., Ltd.

商务联系:133 7186 5086(市场部)

销售热线:181 0179 9606(杨经理)

技术支持:189 1802 9106(喻经理)

商务合作:marketing@sh-jmzn.com

公司地址:上海市嘉定区曹安公路4588号2号楼2楼