

LD505 系列 激光测距传感器 产品说明书



1 文档说明	4
1.1 使用目的	4
1.2 目标读者	4
1.3 文档结构	4
1.4 阅读建议	4
1.5 适用型号	4
1.6 符号说明	4
2 安全信息	6
2.1 按照规定使用	6
2.2 典型的错误应用	6
2.3 操作人员	7
2.4 免责声明	7
2.5 激光安全提示	7
3 技术规格	8
3.1 激光测距	8
3.2 反射板	9
3.2.1 自粘反光膜	9
3.2.2 带支架反射板	9
3.3 尺寸图纸	10
3.3.1 传感器	10
3.3.2 支架组装	11
4 安装说明	12
4.1 设备安装	12
4.1.1 无配件安装	12
4.1.2 可调支架安装	13
4.2 反射板安装	13
4.2.1 自粘反光膜	13
4.2.2 带支架反射板	13
4.2.3 反光膜尺寸	14
4.3 安装图	14
5 电气连接	15
5.1 电源接口	15
5.2 通信接口	16
5.3 维护接口	16
6 操作指南	17
6.1 上位机软件	17

- 6.1.1 获取和安装17
- 6.1.2 界面说明 17
- 6.2 设备调试 18
- 7 RS422 通信 20
 - 7.1 通信参数 20
 - 7.2 通信协议 20
 - 7.3 线缆长度 21
- 8 维护与保养 22
- 9 故障排除 23
- 10 型号与配件 24
 - 10.1 型号代码 24
 - 10.2 型号概览 24
 - 10.3 配件 25
 - 10.3.1 反光膜 25
 - 10.3.2 支架 25
 - 10.3.3 线缆 25
- 11 服务与支持 26

1 文档说明

1.1 使用目的

本产品说明书旨在为用户提供全面的激光测距传感器使用指南。通过详细的步骤和说明，用户可以正确安装、操作、维护和排除故障，从而确保测距传感器的最佳性能和安全使用。

1.2 目标读者

本说明书适用于以下用户：

- 激光测距传感器的最终用户。
- 安装和维护激光测距传感器的技术人员。
- 需要了解产品详细信息的采购人员。

1.3 文档结构

本说明书分为多个章节，每个章节涵盖特定主题，以确保信息的系统性和完整性。请参阅目录以快速找到所需的具体信息。

1.4 阅读建议

- 首次使用前：请完整阅读本说明书的文档说明、安全信息、安装说明和操作指南章节，以确保对产品有全面的了解。
- 安装和设置时：请仔细阅读安装说明和操作指南章节，按照步骤正确操作。
- 日常使用和维护：请定期参考维护与保养章节，以延长设备使用寿命和保持最佳性能。
- 故障排除：如果遇到问题，请查阅故障排除章节，以快速定位并解决问题。



1.5 适用型号



本产品说明书适用于以下产品型号，对于未包含的产品型号，请查阅其他说明书，避免因说明书与产品型号不符产生的理解错误和误操作。

- LD505 20 / LD505 20 W
- LD505 50 / LD505 50 W
- LD505 100 / LD505 100 W
- LD505 200 / LD505 200 W

1.6 符号说明

表 1.1: 本说明书中使用的符号说明

	注意人员安全的提示符号
	当心激光射线造成危险的提示符号

	出现可能造成设备损坏的提示符号
	操作提示 带有此符号的文本会给出进一步的详细说明。
注意	设备损坏信号词 如果不采取避免危险的措施，有可能出现财产损失的危险。
小心	有受轻伤的危险 如果不采取避免危险的措施，有可能会造成轻微的损伤。
警告	有受重伤的危险 如果不采取避免危险的措施，有可能会造成严重或致命的损伤。

2 安全信息

在使用激光测距传感器时，请务必遵循以下安全信息，以确保操作人员和设备的安全。忽视这些安全信息可能会导致人身伤害或设备损坏。




2.1 按照规定使用

LD505 系列激光测距传感器是一种使用绝对测量法的测距传感器，适用于面向反射板最长 200m 的距离测量。

应用领域

LD505 系列激光测距传感器设计用于以下应用领域：

- 定位移动的自动化机构
- 堆垛机设备的行走轴和升降轴
- 提升机设备的升降机构
- 有轨穿梭车
- 龙门式吊桥及其滑车
- 电梯
- 移动设备


 小心	
	<p>遵守设备的使用规定！</p> <ul style="list-style-type: none"> ➤ 若未按照规定使用设备，将无法保障操作人员和设备的安全。 ➤ 严格遵守本说明书中所述的操作步骤和安全注意事项。 ➤ 因未按规定操作或不当使用所造成的损失，本司不承担任何责任。 ➤ 确保正确安装、操作和维护设备，以确保其正常工作和安全使用。
注意	
	<p>遵守相关法律规定！</p> <p>遵守所在国家或地区的相关法律法规，特别是关于激光设备的使用规定。</p>

2.2 典型的错误应用

未按照使用规定或超出规定的用途范围使用设备，均属于不规范使用。

尤其禁止将设备用于：

- 有爆炸危险的环境
- 有高腐蚀性的环境
- 安全电路
- 医学用途

注意	
	<p>不得擅自改造或修改设备！</p> <ul style="list-style-type: none"> ➤ 禁止擅自对激光测距传感器进行任何形式的改造或修改，包括硬件和软件部分。 ➤ 禁止私自拆开设备。设备内没有需要用户自行调整或保养的零部件。打开设备会导致保修失效。设备打开后就无法再保证承诺的特性。 ➤ 禁止用户自行维修设备，维修操作必须由本公司执行。

2.3 操作人员

为了确保激光测距传感器的安全使用，只有经过授权的操作人员才能操作设备。

授权的操作人员必须符合以下的前提条件：


- 接受过相应的技术培训，熟悉操作步骤和安全规范。
- 熟悉设备的操作说明书。
- 具备基本的安全知识，熟悉应急处理程序。
- 必须由专业电工负责电气操作。

2.4 免责声明

本公司对以下情况产生的问题概不负责：

- 不按照规定使用设备。
- 没有重视和合理的处理典型的错误应用。
- 未按照手册进行安装和电气连接操作。
- 擅自改装或修改设备。

2.5 激光安全提示

警告	
	<p>激光涉射线 - 激光等级 2</p> <p>禁止直视光束！</p> <ul style="list-style-type: none"> ➤ 禁止直视激光束，长时间肉眼直视激光束可能会导致视网膜损伤。 ➤ 避免将激光束指向反光表面，如镜子或玻璃，以防反射光线进入眼睛。 ➤ 禁止将设备的激光束对准他人。 ➤ 安装和调试时，远离反射板的反射面，避免激光束反射进入眼睛。

3 技术规格

3.1 激光测距

表 3.1: 测距技术参数

	LD505 20	LD505 50	LD505 100	LD505 200
测量范围	0.3~20m	0.3~50m	0.3~100m	0.3~200m
精度	0.3~2m: ±5mm 2~20m: ±2mm	0.3~2m: ±5mm 2~50m: ±2mm	0.3~2m: ±5mm 2~100m: ±2mm	0.3~2m: ±5mm 2~200m: ±2mm
重复精度	1mm	1mm	1mm	1mm
输出帧率	500Hz	500Hz	500Hz	500Hz
光斑直径	≤30mm	≤60mm	≤100mm	≤180mm
响应时间	静态: 20ms; 动态: 5ms			
分辨率	0.1mm/1mm 可调			
温度漂移	≤0.1mm/K			
移动速度	≤15m/s			
启动时间	6 秒			
工作温度	-10~55°C; W: -40~75°C			

表 3.2: 光学参数

光源	激光, 红外
波长	905nm+650nm
激光安全等级	2 (EN60825:2014)
激光器衰减	0.5%/年

表 3.3: 电气参数

供电电压	18~30V DC
工作电流	≤120mA / 24V DC

表 3.4: RS422 接口参数

波特率 (bit/s)	9600/19200/38400/57600/115200
数据位	8
奇偶校验位	None
停止位	1

表 3.5: 机械参数

尺寸	106.5mm x 93mm x 102.9mm
外壳	铝合金

透镜	玻璃
重量	约 850g
防护等级	IP55

表 3.6: 环境参数

环境光干扰	不受环境光影响 (环境照度 100kLux)
工作温度	-10~55°C; W: -40~75°C
储存温度	-40~85°C
静电 ESD	±6kV

3.2 反射板

3.2.1 自粘反光膜

表 3.7: 自粘反光膜的技术参数

尺寸	400x400mm	600x600mm	900x900mm	1200x1200mm
适用测距范围	≤20m	≤50m	≤100m	≤200m
粘合温度	0~30°C			
热稳定性	-40~75°C			

3.2.2 带支架反射板

表 3.8: 带支架反射板的技术参数

反光膜尺寸	400x400mm	600x600mm	900x900mm	1200x1200mm
反射板尺寸	500x500mm	700x700mm	1000x1000mm	1300x1300mm
重量	约 3kg	约 6kg	约 10kg	约 15kg

3.3 尺寸图纸

3.3.1 传感器

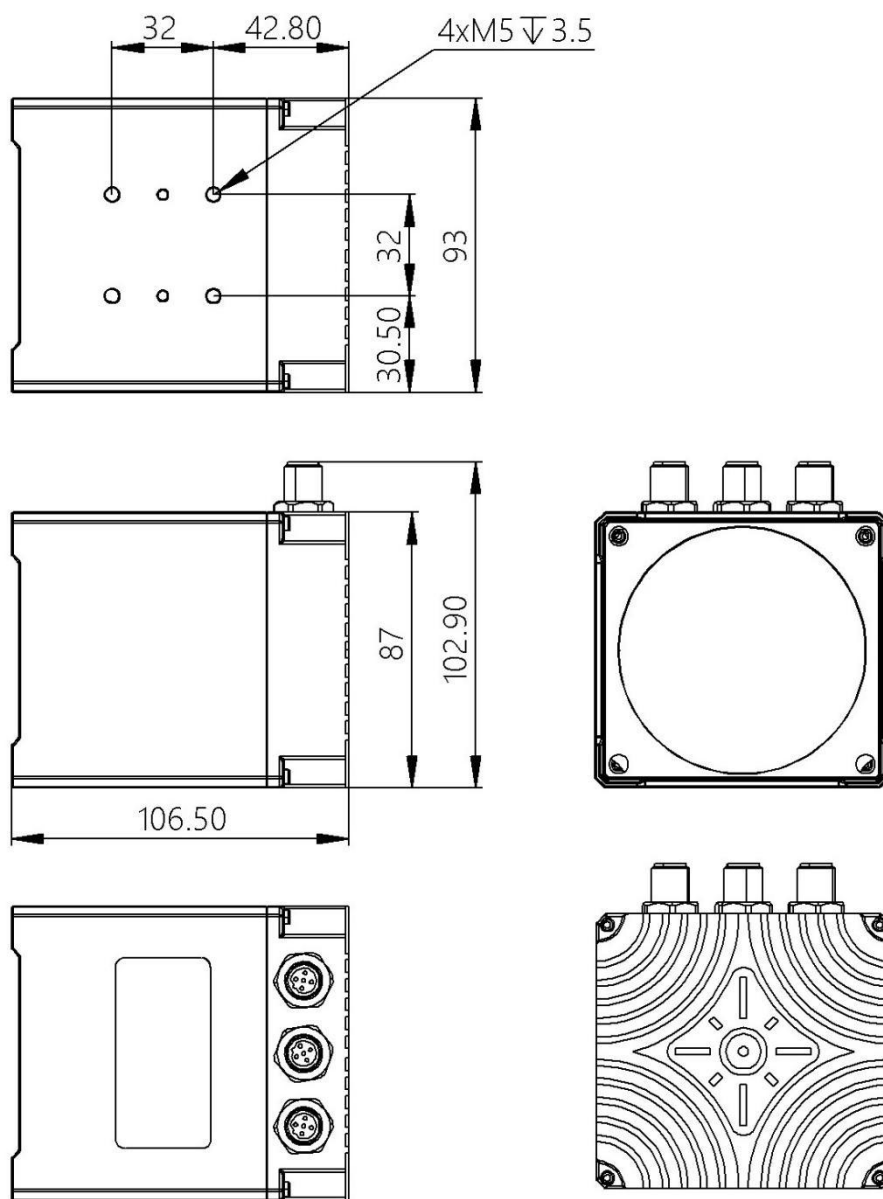


图 3.1: 传感器尺寸图 (单位: mm)

3.3.2 支架组装

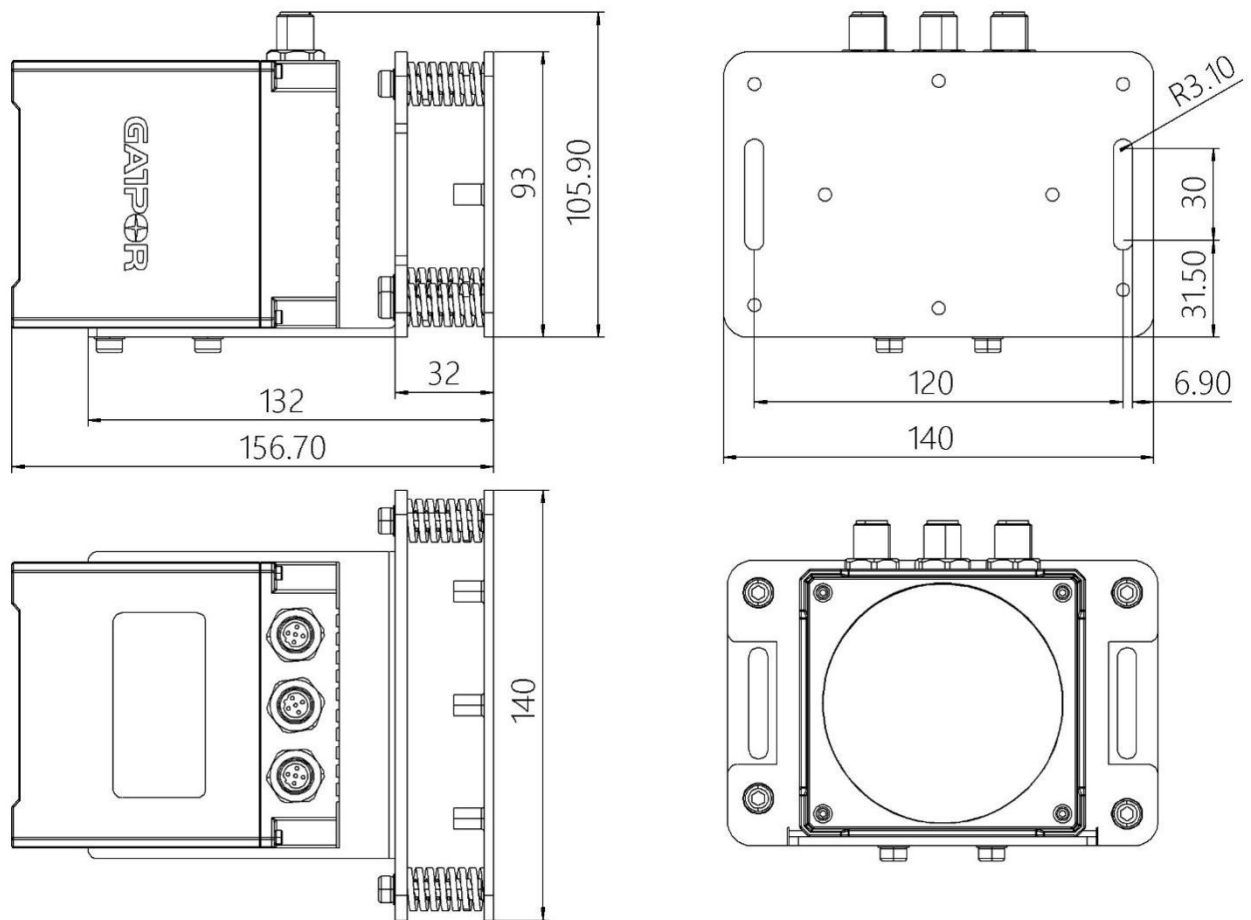


图 3.2: 支架组装尺寸图 (单位: mm)

4 安装说明

LD505 系列激光测距传感器和反射板应该安装在两个相对平行的平坦墙面或设备平面上。传感器与反射板中间应该无任何遮挡，防止出现测量误差。

4.1 设备安装

4.1.1 无配件安装

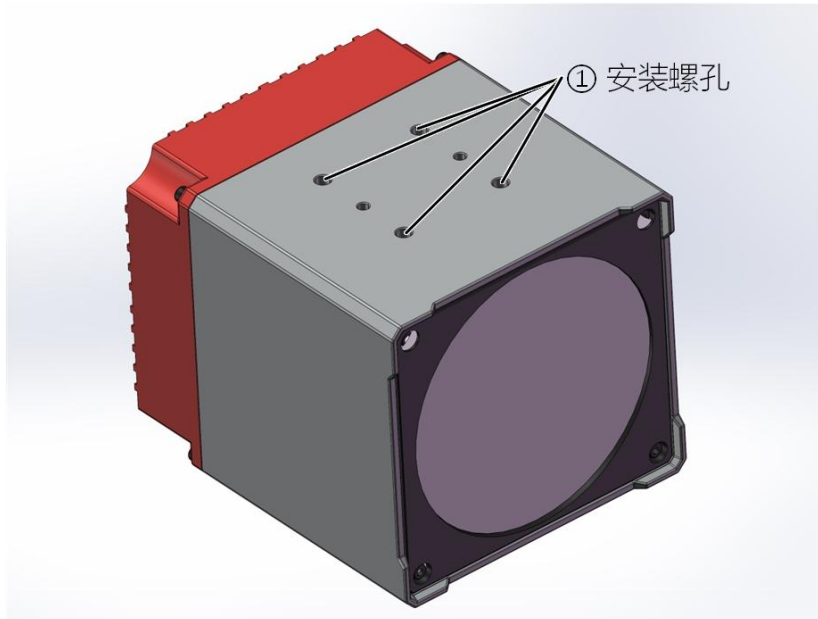


图 4.1: 无配件安装

使用四个螺栓（M5）对传感器进行固定。

校准激光光斑

传感器与反射板应该垂直安装，并使传感器大致处于反射板的中央位置。在移动过程中，激光光斑在反射板上的位置不发生漂移，则安装是垂直的。

在整个测量范围内，都应该使激光光斑不超出反射板范围。

4.1.2 可调支架安装

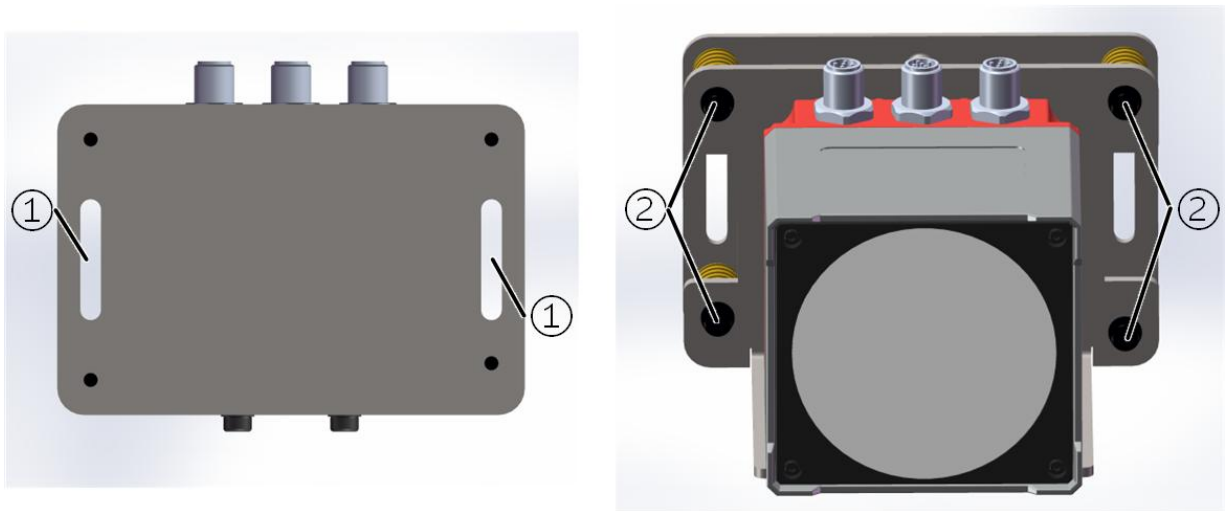


图 4.2: 可调支架安装

- ① 支架固定长孔 (M6)
- ② 带内六角调节螺栓 (M5)

使用四个螺栓将传感器固定到可调支架上，并使用四个螺栓 (M6) 对支架进行固定。

校准激光光斑

- 将调节螺栓打开几圈。
- 旋转调节螺栓，校准激光光斑，使其在最小和最大的测量距离下，激光光斑始终在反射板的中间位置。
- 拧紧调节螺栓。

传感器与反射板应该垂直安装，并使传感器大致处于反射板的中央位置。在移动过程中，激光光斑在反射板上的位置不发生漂移，则安装是垂直的。

在整个测量范围内，都应该使激光光斑不超出反射板范围。

4.2 反射板安装

4.2.1 自粘反光膜

采用自粘反光膜，需要将反光膜粘合到一个干净、平整且无灰尘和油污的平面上，且此平面应当与激光测距传感器垂直。

- 在合适的温度、湿度等环境下进行粘合。
- 粘合反光膜时务必关闭传感器电源，注意眼睛防护。

4.2.2 带支架反射板

带支架的反射板上有相应的安装孔，需要根据安装孔的位置，将反射板固定到墙面或设备等位置。反射板应当与激光测距传感器垂直。

- 安装反射板时务必关闭传感器电源，注意眼睛防护。

4.2.3 反光膜尺寸

在激光测距传感器的整个测量范围内，需要保证激光光斑都不会超出反光膜的范围。尤其是当传感器被安装在移动设备上时，激光光斑的位置可能设备的震动和偏移而产生偏移。测量范围不同，对反光膜的尺寸要求也不同。

表 4.1: 反光膜尺寸要求

测量范围	0~20m	0~50m	0~100m	0~200m
反光膜尺寸	400x400mm	600x600mm	900x900mm	1200x1200mm

4.3 安装图



图 4.3: 激光测距传感器及反射板安装示意

5 电气连接

⚠ **小心**

- 在进行任何电气连接操作前，务必断开电源确保安全。
- 确保电源电压符合传感器的要求，避免损坏设备。
- 所有接线必须牢固，避免松动引发接触不良。
- 接地线必须正确连接，以减少电磁干扰确保测量精度。
- 信号线应使用屏蔽电缆并正确接地，防止外部干扰。
- 避免在潮湿、有灰尘或腐蚀性气体环境中进行电气连接。
- 严格按照操作说明书的步骤进行电气连接，避免误操作。

LD505 系列激光测距传感器通过三个不同编码的 M12 连接器进行连接。

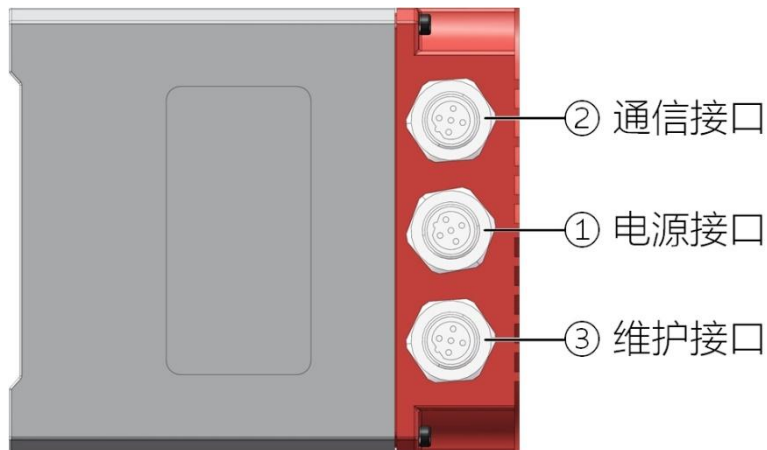


图 5.1: LD505 系列接线端子


5.1 电源接口

M12 插头，5 针，B 编码。

表 5.1: 电源接口引脚分配

	引脚	名称	线材颜色	功能
	1	NC	棕色	-
	2	VIN	白色	直流供电输入 18~30V DC
	3	NC	蓝色	-
	4	GND	黑色	直流供电 0V DC
	5	NC	灰色	-
	螺纹	FE	-	功能接地（外壳）

注意

 线材颜色的说明仅在使用聚猛智能提供的配套连接线时有效，用户如果使用其他连接线或自行连接，请按照引脚编号进行连接。
其他接口的线材颜色说明与此相同。

5.2 通信接口

M12 插头，5 针，A 编码。

表 5.2: 通信接口引脚分配

	引脚	名称	线材颜色	功能
	1	RXD-	棕色	422 接收-
	2	RXD+	白色	422 接收+
	3	TXD-	蓝色	422 发送-
	4	TXD+	黑色	422 发送+
	5	NC	灰色	-
	螺纹	FE	-	功能接地（外壳）


5.3 维护接口

M12 插头，5 针，A 编码。

表 5.3: 维护接口引脚分配

	引脚	名称	线材颜色	功能
	1	GND	棕色	直流供电 0V DC
	2	TX	白色	RS232 发送
	3	NC	蓝色	-
	4	RX	黑色	RS232 接收
	5	NC	灰色	-
	螺纹	FE	-	功能接地（外壳）

注意

 维护接口仅供连接聚猛智能的上位机软件使用。

6 操作指南

LD505 系列激光测距传感器可以通过维护接口连接到电脑上位机软件，并通过上位机软件查看实时测量数据和设置传感器参数。

6.1 上位机软件

6.1.1 获取和安装

激光测距传感器的上位机软件可以从聚猛智能官方网站免费下载，也可以联系技术支持人员提供软件安装包。

- 官方网站：<http://www.shjmzn.com/>

将获取到的软件安装包复制到调试传感器设备所用的电脑上，双击打开并根据提示安装。安装前请先查看下文中的系统要求，确认所用电脑的系统可以支持上位机软件的安装和运行。

系统要求

- 操作系统：Windows 7/8/10/11 64 位。
- 硬件：ARM64/x64 处理器，8GB 或以上内存。

卸载软件

以 Windows 11 系统为例，卸载软件需要打开“设置->应用->安装的应用”，找到“GT 激光测距传感器客户端”，点击卸载，就可以完成上位机软件的卸载。

6.1.2 界面说明

注意



安装的上位机软件版本可能与本文中的版本不同，界面和功能存在变更的可能，如有疑问，请咨询技术支持人员。

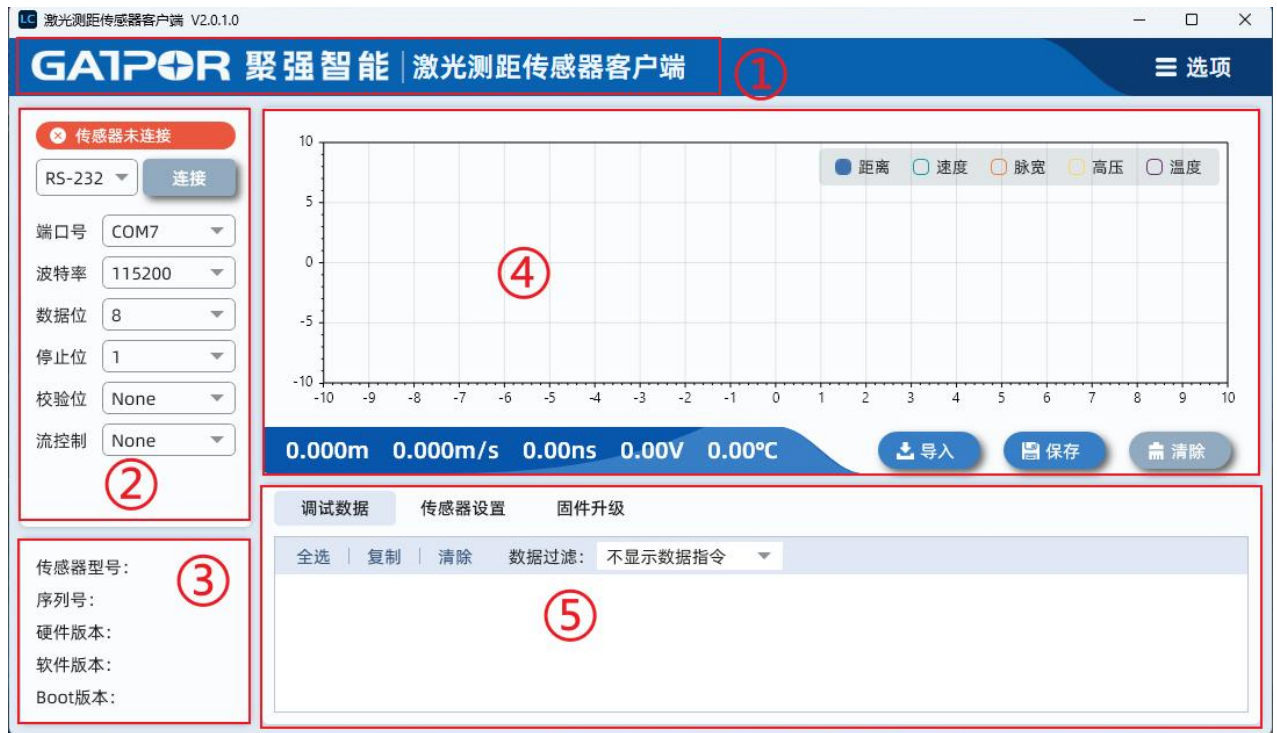


图 6.1: 上位机软件界面说明

- ① 公司 Logo 和上位机软件名称
- ② 设备连接，配置串口并连接设备
- ③ 设备信息显示
- ④ 实时数据和图形显示
- ⑤ 操作区，查看数据指令、修改设置和升级固件

6.2 设备调试

设备连接

选择“RS-232”连接方式。

选择已连接到传感器的串口端口号，波特率选择 115200，其他保持默认不变。

点击连接按钮。连接成功后，上方状态指示将变为绿色，并显示“传感器已连接”。

设备信息

传感器连接成功后，上位机软件会读取设备信息并显示，包括传感器型号、序列号、软件版本等信息。

实时数据

传感器的实时数据会显示在图表的左下方，从左到右依次显示位置值、速度值、脉宽值、高压值和温度值。

数据也会在图表中以实时图形的方式显示，默认只显示位置值的图形。右上角的按钮可以选择要显示图形的数据，可以同时选择多个数据。

暂停数据上报后，可以在图表区域使用鼠标滚轮滚动或者按住鼠标左键上下左右拖动，对图形进行缩放查看。

图表中的数据也可以通过点击“保存”按钮，保存到电脑本地的文件中。也可以将保存的文件，通过点击“导入”按钮导入到上位机软件中，将数据显示到图表中。

传感器设置

调试数据默认不显示数据指令，因为数据指令较多会导致其他指令无法查看。如果需要查看数据指令，可以选择“显示所有指令”或“仅显示数据指令”。

传感器设置中的参数可根据实际使用需要进行设置。



图 6.2: 传感器设置

在修改参数之前，先点击“读取设置”按钮，读取传感器当前的设置参数。

修改参数后，需要点击“保存设置”按钮，否则设置的参数掉电后失效。

固件升级

⚠️ 小心

务必在技术支持人员的指导下进行固件升级！

- 固件升级失败可能导致设备损坏，请勿私自操作。
- 未经授权和指导的固件升级操作造成的设备损坏，不在保修范围内。
- 如有升级需求，请提前联系聚猛智能的技术支持人员。



图 6.3: 固件升级

使用固件升级功能可以对传感器的固件进行更新。更新前请与技术支持人员核对固件文件和固件版本。

7 RS422 通信

7.1 通信参数

表 7.1: RS422 接口默认参数

波特率 (bit/s)	115200
数据位	8
奇偶校验位	None
停止位	1

RS422 的接口参数可以在上位机软件中设置。

7.2 通信协议

LD505 系列激光测距传感器的 RS422 接口采用设备上报的方式，上电后由设备按照设定的周期向控制器发送测量值。

默认上报周期为 10ms，最小可设置为 1ms。默认上报位置值的分辨率为 0.1mm。

注意



设置合理的上报周期!

上报周期的设置与通信速率相关，过小的上报周期会导致通信异常。

表 7.2: 最小上报周期与波特率相关

通信速率	9600bit/s	19200bit/s	38400bit/s	57600bit/s	115200bit/s
最小上报周期	15ms	10ms	5ms	3ms	2ms

表 7.3: RS422 通信协议

字节	参数	典型值	说明
0	帧头	5A _h	帧头，固定值
1	帧头	5A _h	帧头，固定值
2	长度	0A _h	帧长度，包含帧头和校验和
3	命令码	20 _h	命令码，固定值
4	位置值[7:0]	00 _h	位置值，长度为 24bit 分辨率可设置，默认为 0.1mm
5	位置值[15:8]	00 _h	
6	位置值[23:16]	00 _h	
7	速度值[7:0]	00 _h	速度值，长度为 16bit 分辨率为 1mm/s
8	速度值[15:8]	00 _h	
9	校验和	DE _h	前面所有数据的累加和，取低 8 位

示例

5A 5A 0A 20 7A 62 02 F4 01 B1

以上数据中，测量的位置值为十六进制 $02627A_h$ ，也就是 $156282 \times 0.1\text{mm} = 15.6282\text{m}$ 。速度值为十六进制 $01F4_h$ ，也就是 $500 \times 1\text{mm/s} = 0.5\text{m/s}$ 。

7.3 线缆长度

RS422 接口的数据线必须使用带有屏蔽的双绞线，引脚 1 和 2、引脚 3 和 4 分别成对，且线缆屏蔽层应该接地。线缆的最大长度与数据传输速度相关。

表 7.4: 最大线缆长度

通信速率	9600bit/s	19200bit/s	38400bit/s	57600bit/s	115200bit/s
线缆最大长度	200m	160m	100m	50m	20m

8 维护与保养

清洁

如果设备表面有积灰时：

- 使用软布并在必要时使用清洁剂（商用标准玻璃清洁剂）清洁设备。
- 检查反射板或反光膜是否有积灰或其他污染，如有也请清洁。

注意



禁止使用腐蚀性清洁剂！

- 不要使用腐蚀性清洁剂（如丙酮等）清洁设备和反光膜。否则有可能造成设备或反光膜损坏。

维修

设备维修只能由聚猛智能进行，不需要用户自行维修。

- 如果需要维修，请联系聚猛智能的售后服务人员。

9 故障排除

表 10.1: 故障现象及原因

故障	可能原因	措施
红色激光不亮	设备未供电	检查设备供电, 确保供电正常
	设置中关闭	在上位机中查看红色激光是否使能
位置值为 0	无法检测	检查是否正确安装传感器和反射板
位置值跳动	有障碍物遮挡	检查传感器与反射板之间是否有遮挡, 比如线缆
	激光侧面打到墙壁上	检查激光光斑是否与墙壁或支架等保持一定距离
	其他干扰	检查环境中是否有其他设备使用相同波长的激光
RS422 无法通信	连接线接错	按照引脚说明检查 RS422 接线
	通信参数错误	确认波特率和通信参数一致
	通信干扰	使用双绞线, 避免与强电线平行, 增加磁环
CANopen 无法通信	连接线接错	按照引脚说明检查 CANopen 接线
	波特率设置错误	确认控制器与传感器的波特率相同
	地址设置错误	确认控制器中 CANopen 的节点地址设置与传感器相同
	通信干扰	使用双绞线, 避免与强电线平行, 增加磁环

10 型号与配件

10.1 型号代码

表 11.1: LD5xx yyy zzz

LD	激光测距传感器
5	LD500 系列
xx	接口： 01: RS485 接口 02: CANopen 接口 12: RS485+CANopen 接口 03: SSI 接口 04: PROFINET 接口 05: 422 接口
yyy	检测范围： 20: 最大检测范围，单位：m 50: 最大检测范围，单位：m 100: 最大检测范围，单位：m 200: 最大检测范围，单位：m
zzz	功能： W: 宽工作温度区间：-40~75°C

10.2 型号概览

表 11.2: LD505 系列型号

型号名称	说明	商品编号
LD505 20	20m 检测范围, RS422, -10~55°C	
LD505 50	50m 检测范围, RS422, -10~55°C	
LD505 100	100m 检测范围, RS422, -10~55°C	
LD505 200	200m 检测范围, RS422, -10~55°C	
LD505 20 W	20m 检测范围, RS422, -40~75°C	
LD505 50 W	50m 检测范围, RS422, -40~75°C	
LD505 100 W	100m 检测范围, RS422, -40~75°C	
LD505 200 W	200m 检测范围, RS422, -40~75°C	

10.3 配件

10.3.1 反光膜

表 11.3: 反光膜型号

型号名称	说明	商品编号
SL-AUX/IV-0404	自粘反光膜, 钻石级, 400x400mm	RB000029
SL-AUX/IV-0606	自粘反光膜, 钻石级, 600x600mm	
SL-AUX/IV-1010	自粘反光膜, 钻石级, 1000x1000mm	
SL-AUX/IV-1212	自粘反光膜, 钻石级, 1200x1200mm	

10.3.2 支架

表 11.4: 安装支架

型号名称	说明	商品编号
LM-BR-SS-01	可调整安装支架, 不锈钢, 140x130x93mm	RB000017

10.3.3 线缆

表 11.5: 连接线缆

型号名称	说明	商品编号
M12P-BF05T-2.0PVC/BK	DC 供电连接线, 屏蔽线, 2 米	R8000002
M12P-BF05T-5.0PVC/BK	DC 供电连接线, 屏蔽线, 5 米	R8000004
M12P-BF05T-10.0PVC/BK	DC 供电连接线, 屏蔽线, 10 米	R8000006
M12P-BF05T-20.0PVC/BK	DC 供电连接线, 屏蔽线, 20 米	R8000008
M12P-F05T-2.0PVC/BK	通信连接线, 屏蔽线, 2 米	R8000001
M12P-F05T-5.0PVC/BK	通信连接线, 屏蔽线, 5 米	R8000003
M12P-F05T-10.0PVC/BK	通信连接线, 屏蔽线, 10 米	R8000005
M12P-F05T-20.0PVC/BK	通信连接线, 屏蔽线, 20 米	R8000007

11 服务与支持

我们提供全面的客户服务，确保您在使用激光测距传感器的过程中获得帮助和支持。如在使用过程中有任何疑问或需要技术支持，请随时联系我们。

销售与咨询

商务联系:133 7186 5086(市场部)

销售热线:181 0179 9606(杨经理)

技术支持:189 1802 9106(喻经理)

商务合作:marketing@sh-jmzn.com

公司地址:上海市嘉定区曹安公路 4588 号 2 号楼 2 楼

在线资源

访问我们的网站，获取更多信息和支持资源：

- 网站：<http://www.shjmzn.com/>

在网站上，您可以找到：

- 产品手册
- 常见问题解答 (FAQ)
- 软件和驱动下载
- 教程和使用指南

社交媒体

- 微信：聚强智能公众号
- 视频号：聚强智能视频号



聚强智能公众号



聚强智能视频号