

小型化系列

GATPOR
Inductive Proximity Sensor



产品特点：

- 产品微型化
- 可以提供行业最短最小产品
- 真空灌封，确保高防护等级。
- 即便最小的产品也保留了各种电气保护

电感式



通用参数:

- 安装方式: 齐平安装
- 状态指示: 黄色LED
- 外壳材质: 不锈钢
- 出线方式: 引线式
- 额定电流: $I_{max} < 100mA$
- 错接, 浪涌, 短路, 过载保护

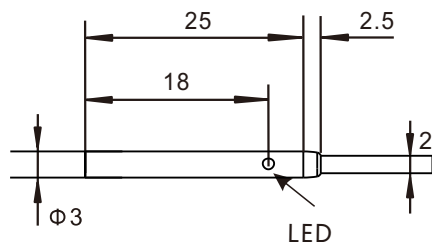
产品参数 (接线图参考目录后页专栏)

产品型号	检测距离	输出方式	额定电压	电压降	过流保护	开关频率	温度范围	接线图
EST-0.8O3S-NO	0.8mm	NPN-NO	10-30V	<2V	脉冲式	1000HZ	-20~70°C	图2
EST-0.8O3S-NC	0.8mm	NPN-NC	10-30V	<2V	脉冲式	1000HZ	-20~70°C	图2
EST-0.8O3S-PO	0.8mm	PNP-NO	10-30V	<2V	脉冲式	1000HZ	-20~70°C	图3
EST-0.8O3S-PC	0.8mm	PNP-NC	10-30V	<2V	脉冲式	1000HZ	-20~70°C	图3

定制区域

检测距离	0.6-1mm
产品长度 (一体式)	最短20mm
产品长度 (分体式)	最短8mm (感应头部分)
温度范围	最宽范围-40~85°C
分体式	可以满足各种输出方式

规格尺寸图 单位: (mm)





通用参数:

- 安装方式: 非齐平安装
- 状态指示: 黄色LED
- 外壳材质: 不锈钢
- 出线方式: 引线式
- 额定电流: $I_{max} < 100mA$
- 错接, 浪涌, 短路, 过载保护

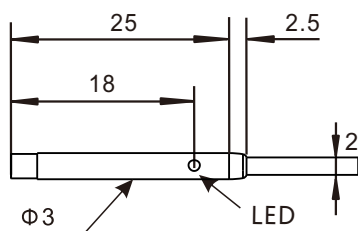
产品参数 (接线图参考目录后页专栏)

产品型号	检测距离	输出方式	额定电压	电压降	过流保护	开关频率	温度范围	接线图
EST-1.2O3N-NO	1.2mm	NPN-NO	10-30V	<2V	脉冲式	1000HZ	-20~70°C	图2
EST-1.2O3N-NC	1.2mm	NPN-NC	10-30V	<2V	脉冲式	1000HZ	-20~70°C	图2
EST-1.2O3N-PO	1.2mm	PNP-NO	10-30V	<2V	脉冲式	1000HZ	-20~70°C	图3
EST-1.2O3N-PC	1.2mm	PNP-NC	10-30V	<2V	脉冲式	1000HZ	-20~70°C	图3

定制区域

检测距离	0.8-1.5mm
产品长度 (一体式)	最短20mm
产品长度 (分体式)	最短8mm (感应头部分)
温度范围	最宽范围-40~85°C
分体式	可以满足各种输出方式

规格尺寸图 单位: (mm)



Inductive Proximity Sensor



通用参数:

- 安装方式: 齐平安装
- 状态指示: 黄色LED
- 外壳材质: 不锈钢
- 出线方式: 引线式
- 额定电流: $I_{max} < 100\text{mA}$
- 错接, 浪涌, 短路, 过载保护

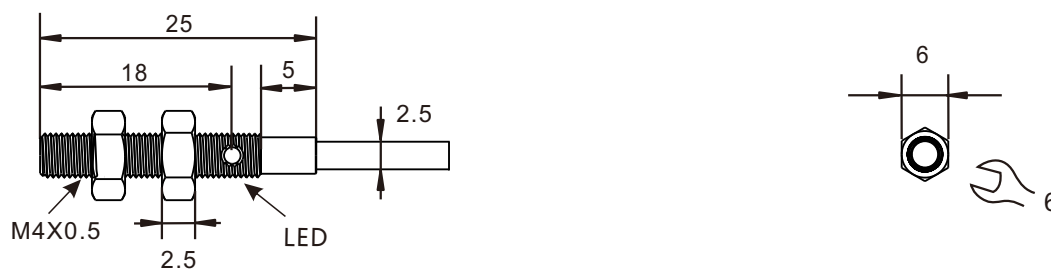
产品参数 (接线图参考目录后页专栏)

产品型号	检测距离	输出方式	额定电压	电压降	过流保护	开关频率	温度范围	接线图
EST-0.8M4S-NO	0.8mm	NPN-NO	10-30V	<2V	脉冲式	1000HZ	-20~70°C	图2
EST-0.8M4S-NC	0.8mm	NPN-NC	10-30V	<2V	脉冲式	1000HZ	-20~70°C	图2
EST-0.8M4S-PO	0.8mm	PNP-NO	10-30V	<2V	脉冲式	1000HZ	-20~70°C	图3
EST-0.8M4S-PC	0.8mm	PNP-NC	10-30V	<2V	脉冲式	1000HZ	-20~70°C	图3

定制区域

检测距离	0.6-1mm
产品长度 (一体式)	最短20mm
产品长度 (分体式)	最短8mm (感应头部分)
温度范围	最宽范围-40~85°C
分体式	可以满足各种输出方式

规格尺寸图 单位: (mm)





通用参数:

- 安装方式: 非齐平安装
- 状态指示: 黄色LED
- 外壳材质: 不锈钢
- 出线方式: 引线式
- 额定电流: $I_{max} < 100\text{mA}$
- 错接, 浪涌, 短路, 过载保护

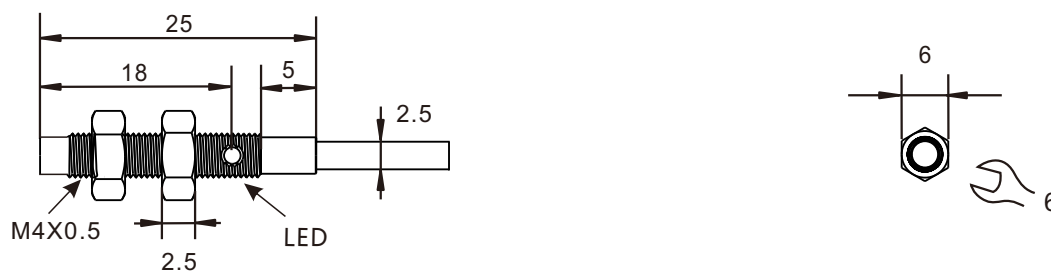
产品参数 (接线图参考目录后页专栏)

产品型号	检测距离	输出方式	额定电压	电压降	过流保护	开关频率	温度范围	接线图
EST-1.2M4N-NO	1.2mm	NPN-NO	10-30V	<2V	脉冲式	1000HZ	-20~70°C	图2
EST-1.2M4N-NC	1.2mm	NPN-NC	10-30V	<2V	脉冲式	1000HZ	-20~70°C	图2
EST-1.2M4N-PO	1.2mm	PNP-NO	10-30V	<2V	脉冲式	1000HZ	-20~70°C	图3
EST-1.2M4N-PC	1.2mm	PNP-NC	10-30V	<2V	脉冲式	1000HZ	-20~70°C	图3

定制区域

检测距离	0.8-1.5mm
产品长度 (一体式)	最短20mm
产品长度 (分体式)	最短8mm (感应头部分)
温度范围	最宽范围-40~85°C
分体式	可以满足各种输出方式

规格尺寸图 单位: (mm)





通用参数:

- 安装方式: 齐平安装
- 状态指示: 黄色LED
- 外壳材质: 不锈钢
- 出线方式: 引线式
- 额定电流: $I_{max} < 100\text{mA}$
- 错接, 浪涌, 短路, 过载保护

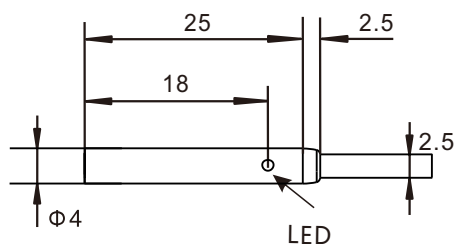
产品参数 (接线图参考目录后页专栏)

产品型号	检测距离	输出方式	额定电压	电压降	过流保护	开关频率	温度范围	接线图
EST-1.5O4S-NO	1.5mm	NPN-NO	10-30V	<2V	脉冲式	1000HZ	-20~70°C	图2
EST-1.5O4S-NC	1.5mm	NPN-NC	10-30V	<2V	脉冲式	1000HZ	-20~70°C	图2
EST-1.5O4S-PO	1.5mm	PNP-NO	10-30V	<2V	脉冲式	1000HZ	-20~70°C	图3
EST-1.5O4S-PC	1.5mm	PNP-NC	10-30V	<2V	脉冲式	1000HZ	-20~70°C	图3

定制区域

检测距离	0.8-1.5mm
产品长度 (一体式)	最短20mm
产品长度 (分体式)	最短8mm (感应头部分)
温度范围	最宽范围-40~85°C
分体式	可以满足各种输出方式

规格尺寸图 单位: (mm)





通用参数:

- 安装方式: 非齐平安装
- 状态指示: 黄色LED
- 外壳材质: 不锈钢
- 出线方式: 引线式
- 额定电流: $I_{max} < 100mA$
- 错接, 浪涌, 短路, 过载保护

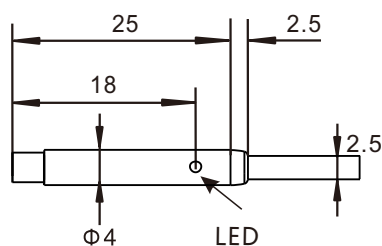
产品参数 (接线图参考目录后页专栏)

产品型号	检测距离	输出方式	额定电压	电压降	过流保护	开关频率	温度范围	接线图
EST-02O4N-NO	2mm	NPN-NO	10-30V	<2V	脉冲式	1000HZ	-20~70°C	图2
EST-02O4N-NC	2mm	NPN-NC	10-30V	<2V	脉冲式	1000HZ	-20~70°C	图2
EST-02O4N-PO	2mm	PNP-NO	10-30V	<2V	脉冲式	1000HZ	-20~70°C	图3
EST-02O4N-PC	2mm	PNP-NC	10-30V	<2V	脉冲式	1000HZ	-20~70°C	图3

定制区域

检测距离	1-2mm
产品长度 (一体式)	最短20mm
产品长度 (分体式)	最短8mm (感应头部分)
温度范围	最宽范围-40~85°C
分体式	可以满足各种输出方式

规格尺寸图 单位: (mm)





通用参数:

- 安装方式: 齐平安装
- 状态指示: 黄色LED
- 外壳材质: 不锈钢
- 出线方式: 引线式
- 额定电流: $I_{max} < 100\text{mA}$
- 错接, 浪涌, 短路, 过载保护

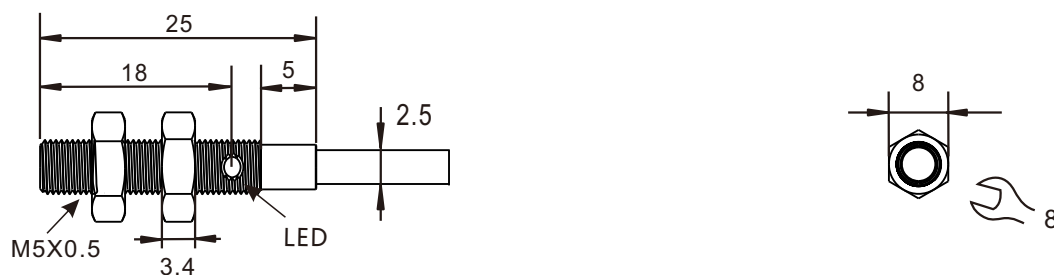
产品参数 (接线图参考目录后页专栏)

产品型号	检测距离	输出方式	额定电压	电压降	过流保护	开关频率	温度范围	接线图
EST-1.5M5S-NO	1.5mm	NPN-NO	10-30V	<2V	脉冲式	1000HZ	-20~70°C	图2
EST-1.5M5S-NC	1.5mm	NPN-NC	10-30V	<2V	脉冲式	1000HZ	-20~70°C	图2
EST-1.5M5S-PO	1.5mm	PNP-NO	10-30V	<2V	脉冲式	1000HZ	-20~70°C	图3
EST-1.5M5S-PC	1.5mm	PNP-NC	10-30V	<2V	脉冲式	1000HZ	-20~70°C	图3

定制区域

检测距离	0.8-1.5mm
产品长度 (一体式)	最短20mm
产品长度 (分体式)	最短8mm (感应头部分)
温度范围	最宽范围-40~85°C
分体式	可以满足各种输出方式

规格尺寸图 单位: (mm)





通用参数:

- 安装方式: 非齐平安装
- 状态指示: 黄色LED
- 外壳材质: 不锈钢
- 出线方式: 引线式
- 额定电流: $I_{max} < 100\text{mA}$
- 错接, 浪涌, 短路, 过载保护

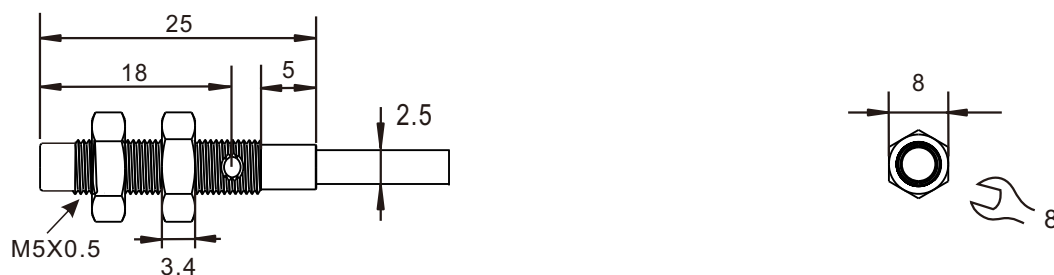
产品参数 (接线图参考目录后页专栏)

产品型号	检测距离	输出方式	额定电压	电压降	过流保护	开关频率	温度范围	接线图
EST-02M5N-NO	2mm	NPN-NO	10-30V	<2V	脉冲式	1000HZ	-20~70°C	图2
EST-02M5N-NC	2mm	NPN-NC	10-30V	<2V	脉冲式	1000HZ	-20~70°C	图2
EST-02M5N-PO	2mm	PNP-NO	10-30V	<2V	脉冲式	1000HZ	-20~70°C	图3
EST-02M5N-PC	2mm	PNP-NC	10-30V	<2V	脉冲式	1000HZ	-20~70°C	图3

定制区域

检测距离	1-2mm
产品长度 (一体式)	最短20mm
产品长度 (分体式)	最短8mm (感应头部分)
温度范围	最宽范围-40~85°C
分体式	可以满足各种输出方式

规格尺寸图 单位: (mm)





通用参数:

- 安装方式: 齐平安装
- 状态指示: 黄色LED
- 外壳材质: 不锈钢
- 出线方式: M8插件式
- 额定电流: $I_{max} < 100\text{mA}$
- 错接, 浪涌, 短路, 过载保护

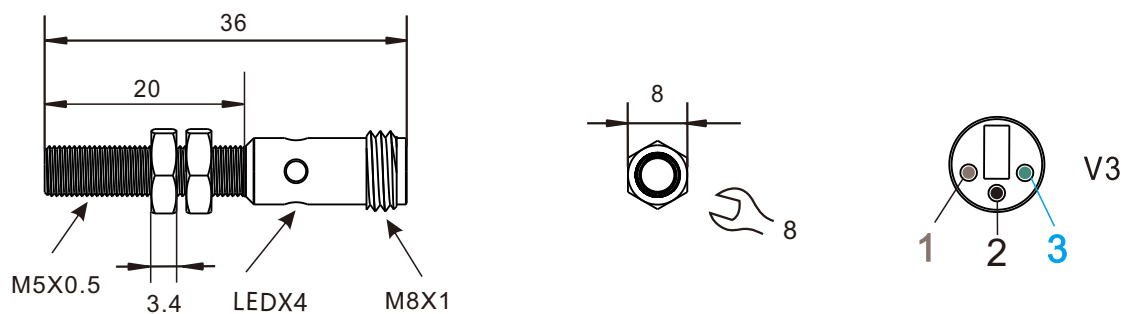
产品参数 (接线图参考目录后页专栏)

产品型号	检测距离	输出方式	额定电压	电压降	过流保护	开关频率	温度范围	接线图
EST-1.5M5S-NO-T	1.5mm	NPN-NO	10-30V	<2V	脉冲式	1000HZ	-20~70°C	图2
EST-1.5M5S-NC-T	1.5mm	NPN-NC	10-30V	<2V	脉冲式	1000HZ	-20~70°C	图2
EST-1.5M5S-PO-T	1.5mm	PNP-NO	10-30V	<2V	脉冲式	1000HZ	-20~70°C	图3
EST-1.5M5S-PC-T	1.5mm	PNP-NC	10-30V	<2V	脉冲式	1000HZ	-20~70°C	图3

定制区域

检测距离	0.8-1.5mm
产品长度 (一体式)	30mm ~60mm
温度范围	最宽范围-40~85°C
光杆式	前面直径可做4mm光杆

规格尺寸图 单位: (mm)





通用参数:

- 安装方式: 非齐平安装
- 状态指示: 黄色LED
- 外壳材质: 不锈钢
- 出线方式: M8插件式
- 额定电流: $I_{max} < 100\text{mA}$
- 错接, 浪涌, 短路, 过载保护

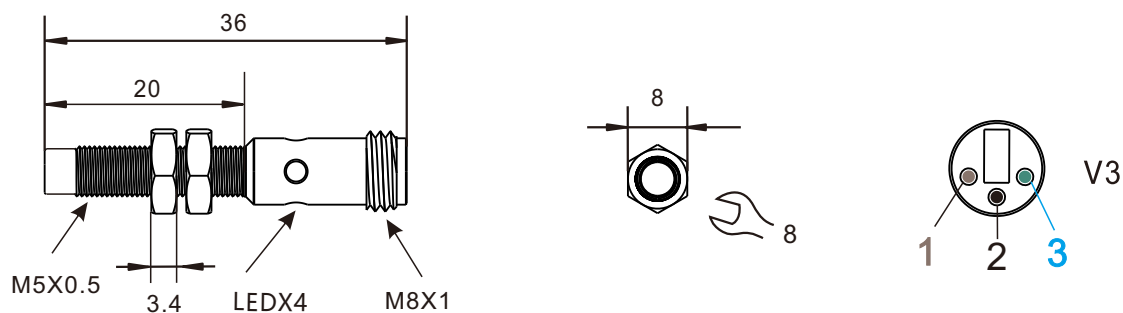
产品参数 (接线图参考目录后页专栏)

产品型号	检测距离	输出方式	额定电压	电压降	过流保护	开关频率	温度范围	接线图
EST-02M5N-NO-T	2mm	NPN-NO	10-30V	<2V	脉冲式	1000HZ	-20~70°C	图2
EST-02M5N-NC-T	2mm	NPN-NC	10-30V	<2V	脉冲式	1000HZ	-20~70°C	图2
EST-02M5N-PO-T	2mm	PNP-NO	10-30V	<2V	脉冲式	1000HZ	-20~70°C	图3
EST-02M5N-PC-T	2mm	PNP-NC	10-30V	<2V	脉冲式	1000HZ	-20~70°C	图3

定制区域

检测距离	1-2mm
产品长度 (一体式)	30mm ~60mm
温度范围	最宽范围-40~85°C

规格尺寸图 单位: (mm)





通用参数:

- 安装方式: 齐平安装
- 状态指示: 黄色LED
- 外壳材质: 不锈钢
- 出线方式: 引线式
- 额定电流: $I_{max} < 100\text{mA}$
- 错接, 浪涌, 短路, 过载保护

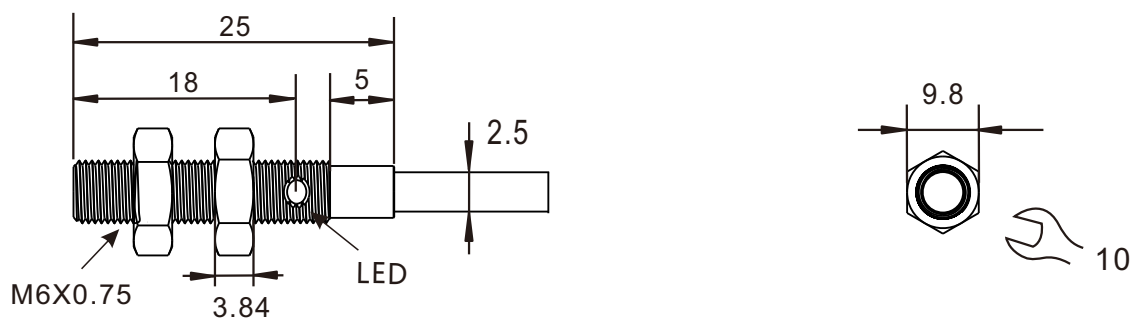
产品参数 (接线图参考目录后页专栏)

产品型号	检测距离	输出方式	额定电压	电压降	过流保护	开关频率	温度范围	接线图
EST-1.5M6S-NO	1.5mm	NPN-NO	10-30V	<2V	脉冲式	1000HZ	-20~70°C	图2
EST-1.5M6S-NC	1.5mm	NPN-NC	10-30V	<2V	脉冲式	1000HZ	-20~70°C	图2
EST-1.5M6S-PO	1.5mm	PNP-NO	10-30V	<2V	脉冲式	1000HZ	-20~70°C	图3
EST-1.5M6S-PC	1.5mm	PNP-NC	10-30V	<2V	脉冲式	1000HZ	-20~70°C	图3

定制区域

检测距离	0.8-1.5mm
产品长度 (一体式)	最短20mm
产品长度 (分体式)	最短8mm (感应头部分)
温度范围	最宽范围-40~85°C
分体式	可以满足各种输出方式

规格尺寸图 单位: (mm)





通用参数:

- 安装方式: 非齐平安装
- 状态指示: 黄色LED
- 外壳材质: 不锈钢
- 出线方式: 引线式
- 额定电流: $I_{max} < 100mA$
- 错接, 浪涌, 短路, 过载保护

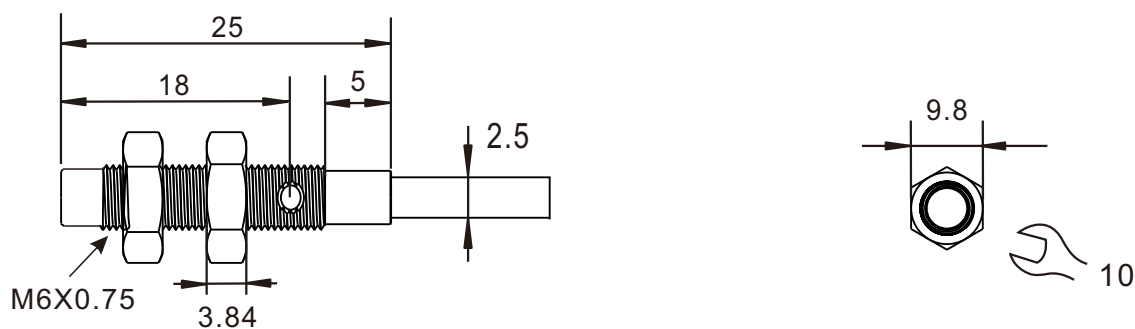
产品参数 (接线图参考目录后页专栏)

产品型号	检测距离	输出方式	额定电压	电压降	过流保护	开关频率	温度范围	接线图
EST-02M6N-NO	2mm	NPN-NO	10-30V	<2V	脉冲式	1000HZ	-20~70°C	图2
EST-02M6N-NC	2mm	NPN-NC	10-30V	<2V	脉冲式	1000HZ	-20~70°C	图2
EST-02M6N-PO	2mm	PNP-NO	10-30V	<2V	脉冲式	1000HZ	-20~70°C	图3
EST-02M6N-PC	2mm	PNP-NC	10-30V	<2V	脉冲式	1000HZ	-20~70°C	图3

定制区域

检测距离	1-2mm
产品长度 (一体式)	最短20mm
产品长度 (分体式)	最短8mm (感应头部分)
温度范围	最宽范围-40~85°C
分体式	可以满足各种输出方式

规格尺寸图 单位: (mm)





通用参数:

- 安装方式: 齐平安装
- 状态指示: 黄色LED
- 外壳材质: 不锈钢
- 出线方式: 引线式
- 额定电流: $I_{max} < 100mA$
- 错接, 浪涌, 短路, 过载保护

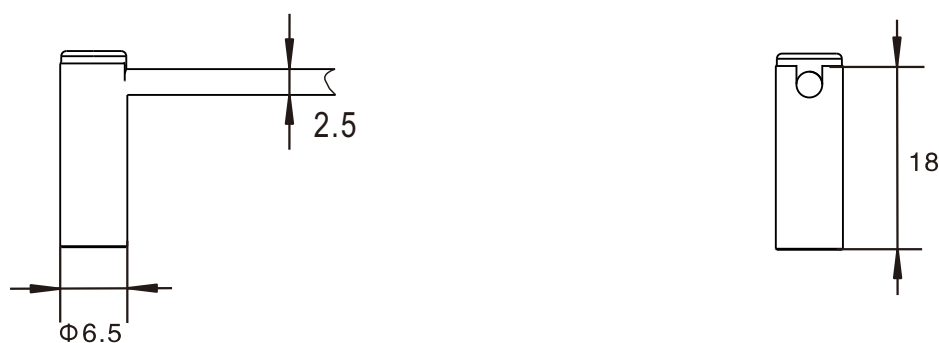
产品参数 (接线图参考目录后页专栏)

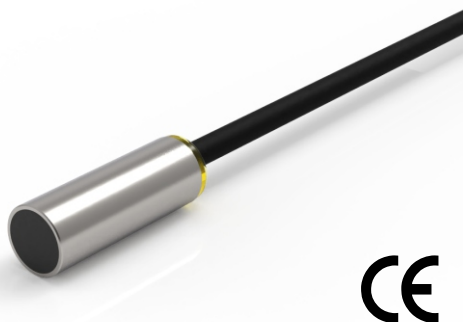
产品型号	检测距离	输出方式	额定电压	电压降	过流保护	开关频率	温度范围	接线图
EST-1.5O6.5S-NO-V	1.5mm	NPN-NO	10-30V	<2V	脉冲式	1000HZ	-20~70°C	图2
EST-1.5O6.5S-NC-V	1.5mm	NPN-NC	10-30V	<2V	脉冲式	1000HZ	-20~70°C	图2
EST-1.5O6.5S-PO-V	1.5mm	PNP-NO	10-30V	<2V	脉冲式	1000HZ	-20~70°C	图3
EST-1.5O6.5S-PC-V	1.5mm	PNP-NC	10-30V	<2V	脉冲式	1000HZ	-20~70°C	图3

定制区域

检测距离	1-3mm
产品长度 (一体式)	最短10mm
产品长度 (分体式)	最短8mm (感应头部分)
温度范围	最宽范围-40~85°C
分体式	可以满足各种输出方式

规格尺寸图 单位: (mm)





通用参数:

- 安装方式: 齐平安装
- 状态指示: 黄色LED
- 外壳材质: 不锈钢
- 出线方式: 引线式
- 额定电流: $I_{max} < 100\text{mA}$
- 错接, 浪涌, 短路, 过载保护

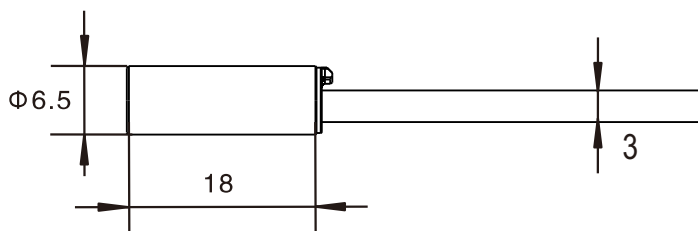
产品参数 (接线图参考目录后页专栏)

产品型号	检测距离	输出方式	额定电压	电压降	过流保护	开关频率	温度范围	接线图
EST-1.5O6.5S-NO	1.5mm	NPN-NO	10-30V	<2V	脉冲式	1000HZ	-20~70°C	图2
EST-1.5O6.5S-NC	1.5mm	NPN-NC	10-30V	<2V	脉冲式	1000HZ	-20~70°C	图2
EST-1.5O6.5S-PO	1.5mm	PNP-NO	10-30V	<2V	脉冲式	1000HZ	-20~70°C	图3
EST-1.5O6.5S-PC	1.5mm	PNP-NC	10-30V	<2V	脉冲式	1000HZ	-20~70°C	图3

定制区域

检测距离	1-3mm
产品长度 (一体式)	最短10mm
产品长度 (分体式)	最短8mm (感应头部分)
温度范围	最宽范围-40~85°C
分体式	可以满足各种输出方式

规格尺寸图 单位: (mm)





通用参数:

- 安装方式: 齐平安装
- 状态指示: 黄色LED
- 外壳材质: 不锈钢
- 出线方式: 引线式
- 额定电流: $I_{max} < 100mA$
- 错接, 浪涌, 短路, 过载保护

产品参数 (接线图参考目录后页专栏)

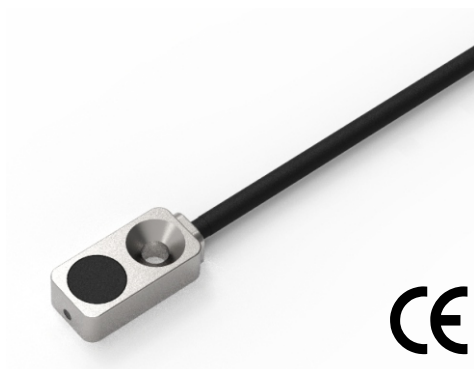
产品型号	检测距离	输出方式	额定电压	电压降	过流保护	开关频率	温度范围	接线图
EST-02M8S-NO	2mm	NPN-NO	10-30V	<2V	脉冲式	1000HZ	-20~70°C	图2
EST-02M8S-NC	2mm	NPN-NC	10-30V	<2V	脉冲式	1000HZ	-20~70°C	图2
EST-02M8S-PO	2mm	PNP-NO	10-30V	<2V	脉冲式	1000HZ	-20~70°C	图3
EST-02M8S-PC	2mm	PNP-NC	10-30V	<2V	脉冲式	1000HZ	-20~70°C	图3

定制区域

检测距离	1-3mm
产品长度 (一体式)	6~60mm
产品长度 (分体式)	最短8mm (感应头部分)
温度范围	最宽范围-40~85°C
分体式	可以满足各种输出方式

规格尺寸图 单位: (mm)





通用参数:

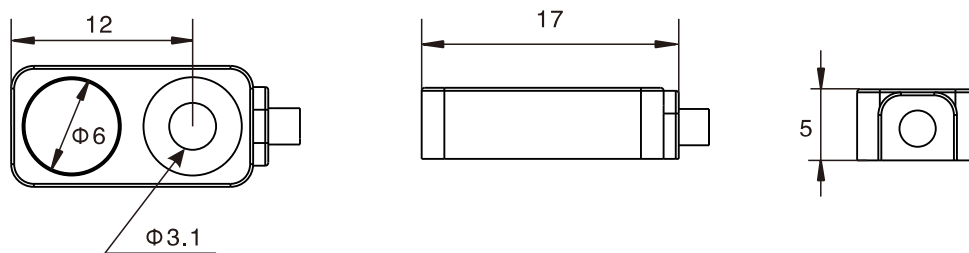
- 安装方式: 齐平安装
- 状态指示: 黄色LED
- 外壳材质: 锌合金
- 出线方式: 引线式
- 额定电流: $I_{max} < 100mA$
- 错接, 浪涌, 短路, 过载保护

产品参数 (接线图参考目录后页专栏)

产品型号	检测距离	输出方式	额定电压	电压降	过流保护	开关频率	温度范围	接线图
EST-02S8S-NO-V	2mm	NPN-NO	10-30V	<2V	脉冲式	1000HZ	-20~70°C	图2
EST-02S8S-NC-V	2mm	NPN-NC	10-30V	<2V	脉冲式	1000HZ	-20~70°C	图2
EST-02S8S-PO-V	2mm	PNP-NO	10-30V	<2V	脉冲式	1000HZ	-20~70°C	图3
EST-02S8S-PC-V	2mm	PNP-NC	10-30V	<2V	脉冲式	1000HZ	-20~70°C	图3



规格尺寸图 单位: (mm)





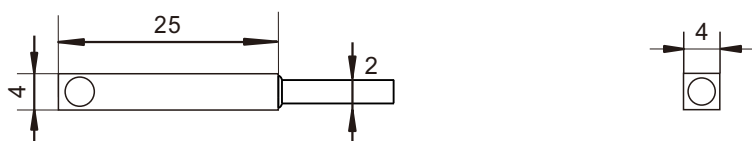
通用参数:

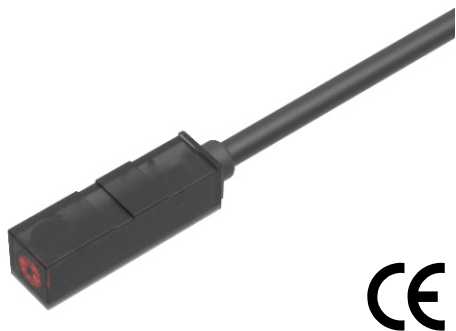
- 安装方式: 齐平安装
- 状态指示: 黄色LED
- 外壳材质: 不锈钢
- 出线方式: 引线式
- 额定电流: $I_{max} < 100mA$
- 错接, 浪涌, 短路, 过载保护

产品参数 (接线图参考目录后页专栏)

产品型号	检测距离	输出方式	额定电压	电压降	过流保护	开关频率	温度范围	接线图
EST-0.8S4S-NO-V	0.8mm	NPN-NO	10-30V	<2V	脉冲式	1000HZ	-20~70°C	图2
EST-0.8S4S-NC-V	0.8mm	NPN-NC	10-30V	<2V	脉冲式	1000HZ	-20~70°C	图2
EST-0.8S4S-PO-V	0.8mm	PNP-NO	10-30V	<2V	脉冲式	1000HZ	-20~70°C	图3
EST-0.8S4S-PC-V	0.8mm	PNP-NC	10-30V	<2V	脉冲式	1000HZ	-20~70°C	图3

规格尺寸图 单位: (mm)





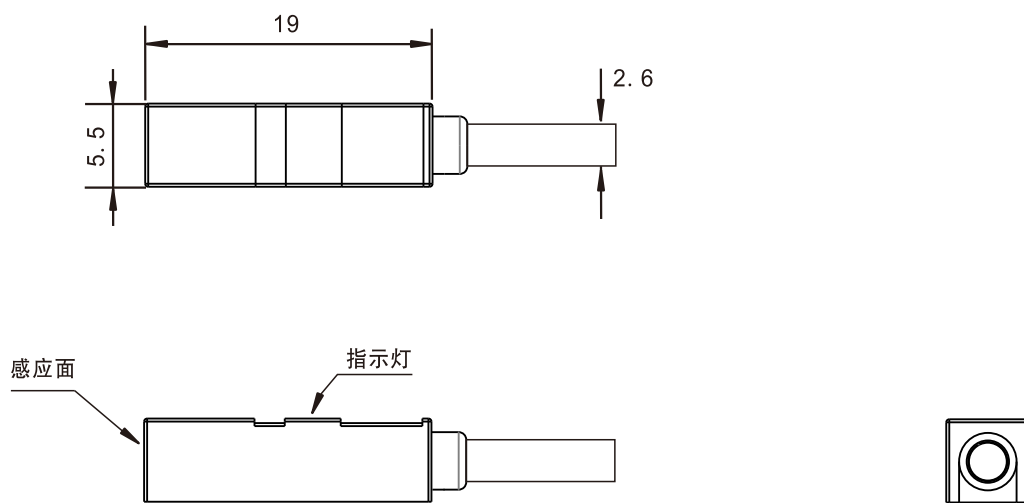
通用参数:

- 安装方式: 非齐平安装
- 状态指示: 红色LED
- 外壳材质: PC塑料
- 出线方式: 引线式
- 额定电流: $I_{max} < 100\text{mA}$

产品参数 (接线图参考目录后页专栏)

产品型号	检测距离	输出方式	额定电压	电压降	过流保护	开关频率	温度范围	接线图
EST-1.5S5.5N-NO	1.5mm	NPN-NO	10-30V	<2V	脉冲式	1000HZ	-20~70°C	图2
EST-1.5S5.5N-NC	1.5mm	NPN-NC	10-30V	<2V	脉冲式	1000HZ	-20~70°C	图2
EST-1.5S5.5N-PO	1.5mm	PNP-NO	10-30V	<2V	脉冲式	1000HZ	-20~70°C	图3
EST-1.5S5.5N-PC	1.5mm	PNP-NC	10-30V	<2V	脉冲式	1000HZ	-20~70°C	图3

规格尺寸图 单位: (mm)





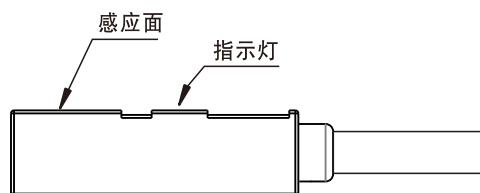
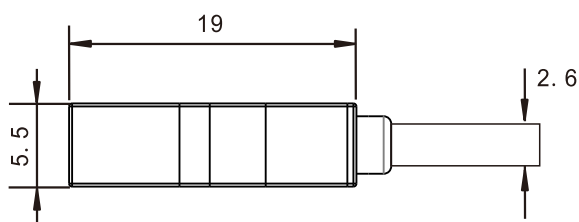
通用参数:

- 安装方式: 非齐平安装
- 状态指示: 红色LED
- 外壳材质: PC塑料
- 出线方式: 引线式
- 额定电流: $I_{max} < 100\text{mA}$

产品参数 (接线图参考目录后页专栏)

产品型号	检测距离	输出方式	额定电压	电压降	过流保护	开关频率	温度范围	接线图
EST-1.5S5.5N-NO-V	1.5mm	NPN-NO	10-30V	<2V	脉冲式	1000HZ	-20~70°C	图2
EST-1.5S5.5N-NC-V	1.5mm	NPN-NC	10-30V	<2V	脉冲式	1000HZ	-20~70°C	图2
EST-1.5S5.5N-PO-V	1.5mm	PNP-NO	10-30V	<2V	脉冲式	1000HZ	-20~70°C	图3
EST-1.5S5.5N-PC-V	1.5mm	PNP-NC	10-30V	<2V	脉冲式	1000HZ	-20~70°C	图3

规格尺寸图 单位: (mm)



Inductive Proximity Sensor

—机械式开关和电子式开关的相互连接

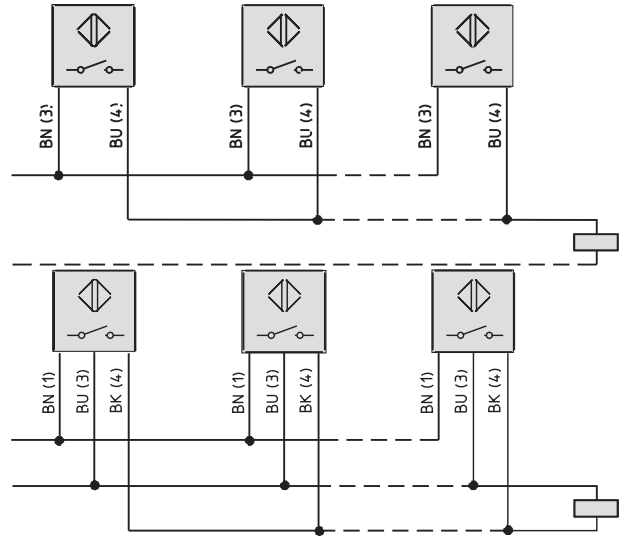
三线制接近开关和机械式开关是可以并联的，开关的导通延时会引起开关响应时间的增加。两线制接近开关与机械式开关的并联会引起负载短暂动作迟钝。

三线制接近开关固有的接通延时会引起开关动作的反应时间增加

—接近开关的并联连接

对于两线制接近开关来说，所有并联的开关的漏电流的叠加会使负载在特定条件下误动作。这就限制了接近开关的并联连接的最大数量。

对于三线制接近开关来说，并联连接没有很苛刻的条件限制。



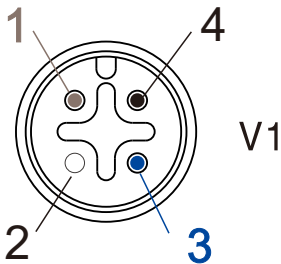
电气接线图

电气形式	代码	接线图	技术参数
DC-基本款 10 V ... 30 V DC-标准款 10 V ... 60 V	两线 DA, DB 反极性保护 短路保护	图1 	剩余电流 0.7 mA
DC-基本款 10 V ... 30 V DC-标准款 10 V ... 60 V	三线 NA, PA 反极性保护 短路保护	图2 图3 	
DC-基本款 10 V ... 30 V DC-标准款 10 V ... 60 V	四线 NC, PC 反极性保护 短路保护	图4 图5 	电压降2.5V 剩余电流0.3mA 空载电流 12mA
DC-基本款 20 V ... 250 V	两线 AA, AB	图6 	电压降6V 剩余电流1.5mA 工作电流 3-300mA

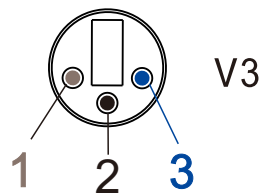
圆柱形 Cylindrical
矩形 Rectangular
槽型 & 环形 Slot & Ring Types
特殊功能 Special series
防爆系列 Explosion Protection
阀门定位器 Valve Positioners

电气接线图

电气形式	代码	接线图-V1	接线图-V3
DC-基本款 10 V ... 30 V DC-标准款 10 V ... 60 V	两线 DA 反极性保护 短路保护	图7 NO or NC (1, 2脚为常闭)	图8 NO or NC (1, 2脚为常闭)
DC-基本款 10 V ... 30 V DC-标准款 10 V ... 60 V	三线 NA, PA 反极性保护 短路保护	图9 NO or NC (2脚为常闭) 例如: NPN-NO 图11 NO or NC 例如: PNP-NO (2脚为常闭)	图10 NO or NC (2脚为常闭) 例如: NPN-NO 图12 NO or NC 例如: PNP-NO
DC-基本款 10 V ... 30 V DC-标准款 10 V ... 60 V	四线 NC, PC 反极性保护 短路保护	图13 NC and NO 例如: NPN-NO+NC 图14 例如: PNP-NO+NC	
DC-基本款 20 V ... 250 V	两线 AA, AB	图15 接线图-V1 NO or NC (1, 3脚也为常闭) 型号不同	



通常情况下, V1的航空接插件, 2脚为常闭, 4脚为常开



通常情况下, V3的航空接插件, 常开和常闭均为2脚