

# 圆柱形增强距离型

**GATPOR**  
Inductive Proximity Sensor



## 产品特点：

- 检测金属物体，距离比常规更远。
- 专用集成电路，性能稳定，尺寸多样，
- 防水，防油，防尘，可实现大多数环境要求，
- 无论脉冲计数，位置限位，检测有无，均能可靠动作。

电感式

# Inductive Proximity Sensor



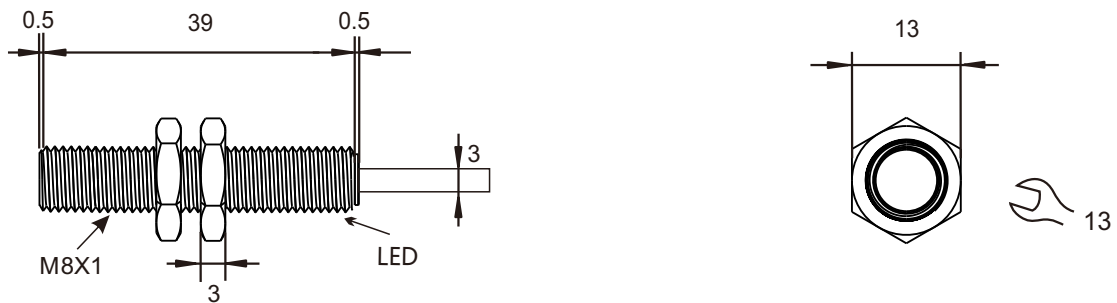
## 通用参数:

- 安装方式: 齐平安装
- 状态指示: 黄色LED
- 外壳材质: 黄铜镀镍/不锈钢
- 出线方式: 引线式
- 额定电流:  $I_{max} < 100\text{mA}$

## 产品参数 (接线图参考目录后页专栏)

产品型号	检测距离	输出方式	额定电压	电压降	过流保护	开关频率	温度范围	接线图
ESA-01M8S-NO	1mm	NPN-NO	10-30V	<2V	脉冲式	500HZ	-20~70°C	图2
ESA-01M8S-NC	1mm	NPN-NC	10-30V	<2V	脉冲式	500HZ	-20~70°C	图2
ESA-01M8S-PO	1mm	PNP-NO	10-30V	<2V	脉冲式	500HZ	-20~70°C	图3
ESA-01M8S-PC	1mm	PNP-NC	10-30V	<2V	脉冲式	500HZ	-20~70°C	图3
ESA-02M8S-NO	2mm	NPN-NO	10-30V	<2V	脉冲式	500HZ	-20~70°C	图2
ESA-02M8S-NC	2mm	NPN-NC	10-30V	<2V	脉冲式	500HZ	-20~70°C	图2
ESA-02M8S-PO	2mm	PNP-NO	10-30V	<2V	脉冲式	500HZ	-20~70°C	图3
ESA-02M8S-PC	2mm	PNP-NC	10-30V	<2V	脉冲式	500HZ	-20~70°C	图3

## 规格尺寸图 单位: (mm)





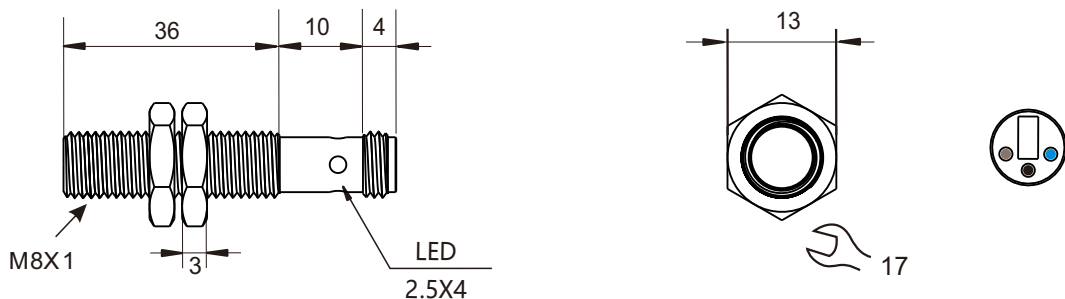
## 通用参数:

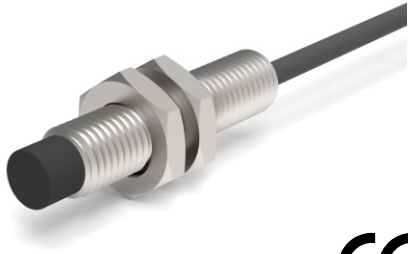
- 安装方式: 齐平安装
- 状态指示: 黄色LED
- 外壳材质: 黄铜镀镍/不锈钢
- 出线方式: 插件式
- 额定电流:  $I_{max} < 200mA$

## 产品参数 (接线图参考目录后页专栏)

产品型号	检测距离	输出方式	额定电压	电压降	过流保护	开关频率	温度范围	接线图
ESA-01M8S-NO-T	1mm	NPN-NO	10-30V	<2V	脉冲式	500HZ	-20~70°C	图10
ESA-01M8S-NC-T	1mm	NPN-NC	10-30V	<2V	脉冲式	500HZ	-20~70°C	图10
ESA-01M8S-PO-T	1mm	PNP-NO	10-30V	<2V	脉冲式	500HZ	-20~70°C	图12
ESA-01M8S-PC-T	1mm	PNP-NC	10-30V	<2V	脉冲式	500HZ	-20~70°C	图12
ESA-02M8S-NO-T	2mm	NPN-NO	10-30V	<2V	脉冲式	500HZ	-20~70°C	图10
ESA-02M8S-NC-T	2mm	NPN-NC	10-30V	<2V	脉冲式	500HZ	-20~70°C	图10
ESA-02M8S-PO-T	2mm	PNP-NO	10-30V	<2V	脉冲式	500HZ	-20~70°C	图12
ESA-02M8S-PC-T	2mm	PNP-NC	10-30V	<2V	脉冲式	500HZ	-20~70°C	图12

## 规格尺寸图 单位: (mm)





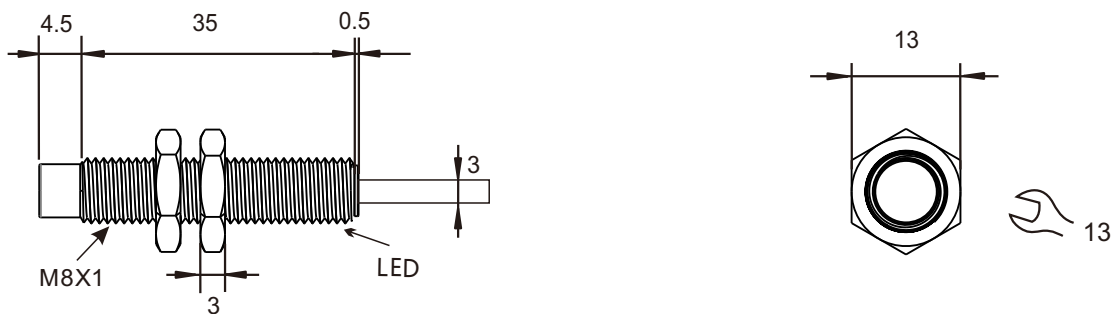
## 通用参数:

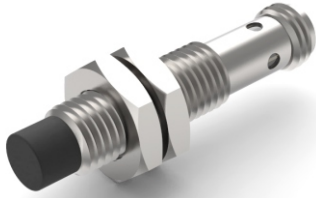
- 安装方式: 非齐平安装
- 状态指示: 黄色LED
- 外壳材质: 黄铜镀镍/不锈钢
- 出线方式: 引线式
- 额定电流:  $I_{max} < 100mA$

## 产品参数 (接线图参考目录后页专栏)

产品型号	检测距离	输出方式	额定电压	电压降	过流保护	开关频率	温度范围	接线图
ESA-02M8N-NO	2mm	NPN-NO	10-30V	<2V	脉冲式	500HZ	-20~70°C	图2
ESA-02M8N-NC	2mm	NPN-NC	10-30V	<2V	脉冲式	500HZ	-20~70°C	图2
ESA-02M8N-PO	2mm	PNP-NO	10-30V	<2V	脉冲式	500HZ	-20~70°C	图3
ESA-02M8N-PC	2mm	PNP-NC	10-30V	<2V	脉冲式	500HZ	-20~70°C	图3
ESA-04M8N-NO	4mm	NPN-NO	10-30V	<2V	脉冲式	500HZ	-20~70°C	图2
ESA-04M8N-NC	4mm	NPN-NC	10-30V	<2V	脉冲式	500HZ	-20~70°C	图2
ESA-04M8N-PO	4mm	PNP-NO	10-30V	<2V	脉冲式	500HZ	-20~70°C	图3
ESA-04M8N-PC	4mm	PNP-NC	10-30V	<2V	脉冲式	500HZ	-20~70°C	图3
ESA-06M8N-NO	6mm	NPN-NO	10-30V	<2V	脉冲式	500HZ	-20~70°C	图2
ESA-06M8N-NC	6mm	NPN-NC	10-30V	<2V	脉冲式	500HZ	-20~70°C	图2
ESA-06M8N-PO	6mm	PNP-NO	10-30V	<2V	脉冲式	500HZ	-20~70°C	图3
ESA-06M8N-PC	6mm	PNP-NC	10-30V	<2V	脉冲式	500HZ	-20~70°C	图3

## 规格尺寸图 单位: (mm)





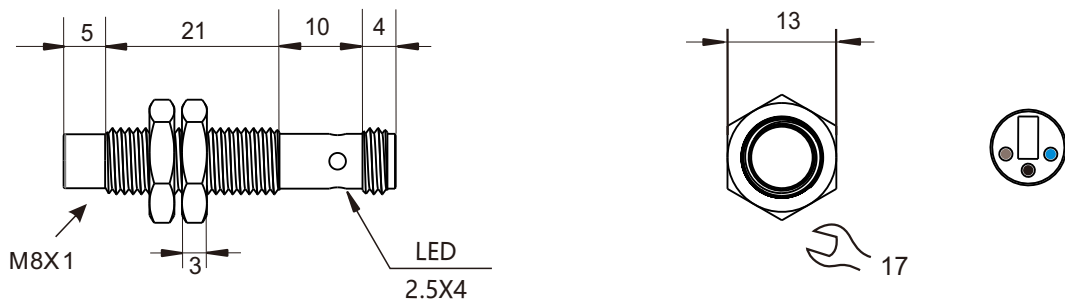
## 通用参数:

- 安装方式: 非齐平安装
- 状态指示: 黄色LED
- 外壳材质: 黄铜镀镍/不锈钢
- 出线方式: 引线式
- 额定电流:  $I_{max} < 100mA$

## 产品参数 (接线图参考目录后页专栏)

产品型号	检测距离	输出方式	额定电压	电压降	过流保护	开关频率	温度范围	接线图
ESA-02M8N-NO-T	2mm	NPN-NO	10-30V	<2V	脉冲式	500HZ	-20~70°C	图10
ESA-02M8N-NC-T	2mm	NPN-NC	10-30V	<2V	脉冲式	500HZ	-20~70°C	图10
ESA-02M8N-PO-T	2mm	PNP-NO	10-30V	<2V	脉冲式	500HZ	-20~70°C	图12
ESA-02M8N-PC-T	2mm	PNP-NC	10-30V	<2V	脉冲式	500HZ	-20~70°C	图12
ESA-04M8N-NO-T	4mm	NPN-NO	10-30V	<2V	脉冲式	500HZ	-20~70°C	图10
ESA-04M8N-NC-T	4mm	NPN-NC	10-30V	<2V	脉冲式	500HZ	-20~70°C	图10
ESA-04M8N-PO-T	4mm	PNP-NO	10-30V	<2V	脉冲式	500HZ	-20~70°C	图12
ESA-04M8N-PC-T	4mm	PNP-NC	10-30V	<2V	脉冲式	500HZ	-20~70°C	图12
ESA-06M8N-NO-T	6mm	NPN-NO	10-30V	<2V	脉冲式	500HZ	-20~70°C	图10
ESA-06M8N-NC-T	6mm	NPN-NC	10-30V	<2V	脉冲式	500HZ	-20~70°C	图10
ESA-06M8N-PO-T	6mm	PNP-NO	10-30V	<2V	脉冲式	500HZ	-20~70°C	图12
ESA-06M8N-PC-T	6mm	PNP-NC	10-30V	<2V	脉冲式	500HZ	-20~70°C	图12

## 规格尺寸图 单位: (mm)





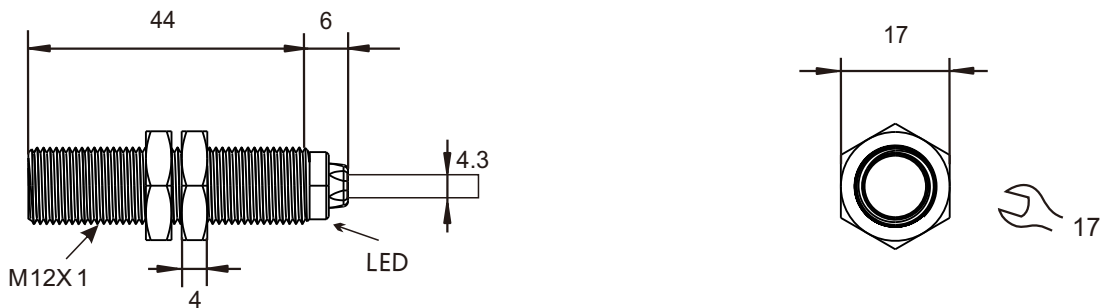
## 通用参数:

- 安装方式: 齐平安装
- 状态指示: 黄色LED
- 外壳材质: 黄铜镀镍/不锈钢
- 出线方式: 插件式
- 额定电流:  $I_{max} < 200\text{mA}$

## 产品参数 (接线图参考目录后页专栏)

产品型号	检测距离	输出方式	额定电压	电压降	过流保护	开关频率	温度范围	接线图
ESA-02M12S-NO	2mm	NPN-NO	10-30V	<2V	脉冲式	500HZ	-20~70°C	图2
ESA-02M12S-NC	2mm	NPN-NC	10-30V	<2V	脉冲式	500HZ	-20~70°C	图2
ESA-02M12S-PO	2mm	PNP-NO	10-30V	<2V	脉冲式	500HZ	-20~70°C	图3
ESA-02M12S-PC	2mm	PNP-NC	10-30V	<2V	脉冲式	500HZ	-20~70°C	图3
ESA-04M12S-NO	4mm	NPN-NO	10-30V	<2V	脉冲式	500HZ	-20~70°C	图2
ESA-04M12S-NC	4mm	NPN-NC	10-30V	<2V	脉冲式	500HZ	-20~70°C	图2
ESA-04M12S-PO	4mm	PNP-NO	10-30V	<2V	脉冲式	500HZ	-20~70°C	图3
ESA-04M12S-PC	4mm	PNP-NC	10-30V	<2V	脉冲式	500HZ	-20~70°C	图3

## 规格尺寸图 单位: (mm)





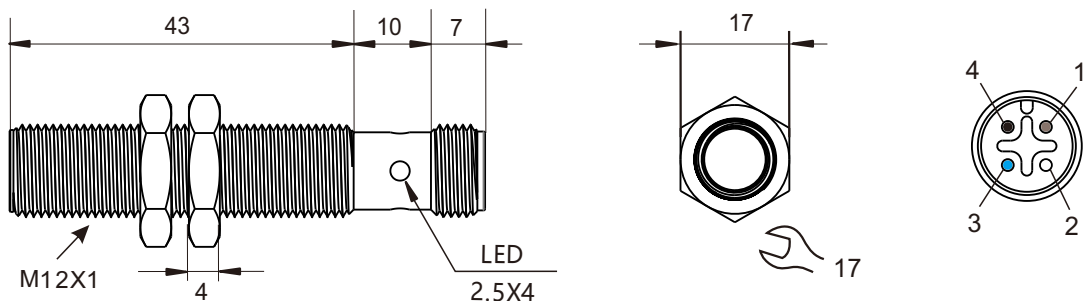
## 通用参数:

- 安装方式: 齐平安装
- 状态指示: 黄色LED
- 外壳材质: 黄铜镀镍/不锈钢
- 出线方式: 插件式
- 额定电流:  $I_{max} < 200\text{mA}$

## 产品参数 (接线图参考目录后页专栏)

产品型号	检测距离	输出方式	额定电压	电压降	过流保护	开关频率	温度范围	接线图
ESA-02M12S-NO-T	2mm	NPN-NO	10-30V	<2V	脉冲式	500HZ	-20~70°C	图9
ESA-02M12S-NC-T	2mm	NPN-NC	10-30V	<2V	脉冲式	500HZ	-20~70°C	图9
ESA-02M12S-PO-T	2mm	PNP-NO	10-30V	<2V	脉冲式	500HZ	-20~70°C	图11
ESA-02M12S-PC-T	2mm	PNP-NC	10-30V	<2V	脉冲式	500HZ	-20~70°C	图11
ESA-04M12S-NO-T	4mm	NPN-NO	10-30V	<2V	脉冲式	500HZ	-20~70°C	图9
ESA-04M12S-NC-T	4mm	NPN-NC	10-30V	<2V	脉冲式	500HZ	-20~70°C	图9
ESA-04M12S-PO-T	4mm	PNP-NO	10-30V	<2V	脉冲式	500HZ	-20~70°C	图11
ESA-04M12S-PC-T	4mm	PNP-NC	10-30V	<2V	脉冲式	500HZ	-20~70°C	图11

## 规格尺寸图 单位: (mm)





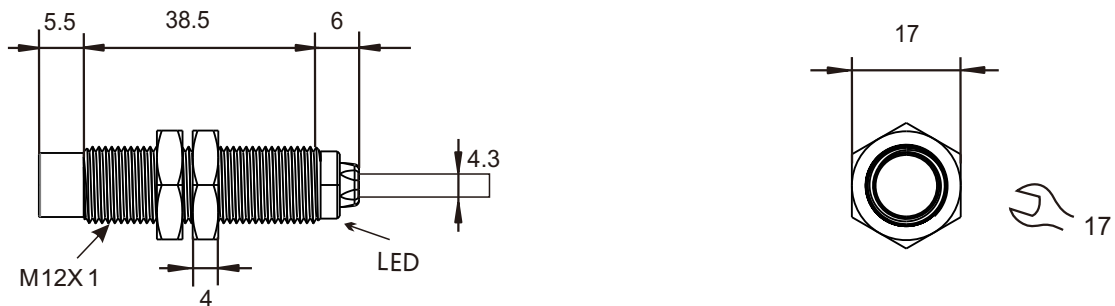
## 通用参数:

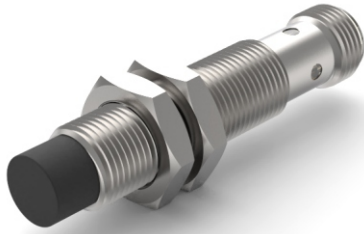
- 安装方式: 非齐平安装
- 状态指示: 黄色LED
- 外壳材质: 黄铜镀镍/不锈钢
- 出线方式: 引线式
- 额定电流:  $I_{max} < 100\text{mA}$

## 产品参数 (接线图参考目录后页专栏)

产品型号	检测距离	输出方式	额定电压	电压降	过流保护	开关频率	温度范围	接线图
ESA-04M12N-NO	4mm	NPN-NO	10-30V	<2V	脉冲式	500HZ	-20~70°C	图2
ESA-04M12N-NC	4mm	NPN-NC	10-30V	<2V	脉冲式	500HZ	-20~70°C	图2
ESA-04M12N-PO	4mm	PNP-NO	10-30V	<2V	脉冲式	500HZ	-20~70°C	图3
ESA-04M12N-PC	4mm	PNP-NC	10-30V	<2V	脉冲式	500HZ	-20~70°C	图3
ESA-08M12N-NO	8mm	NPN-NO	10-30V	<2V	脉冲式	500HZ	-20~70°C	图2
ESA-08M12N-NC	8mm	NPN-NC	10-30V	<2V	脉冲式	500HZ	-20~70°C	图2
ESA-08M12N-PO	8mm	PNP-NO	10-30V	<2V	脉冲式	500HZ	-20~70°C	图3
ESA-08M12N-PC	8mm	PNP-NC	10-30V	<2V	脉冲式	500HZ	-20~70°C	图3

## 规格尺寸图 单位: (mm)





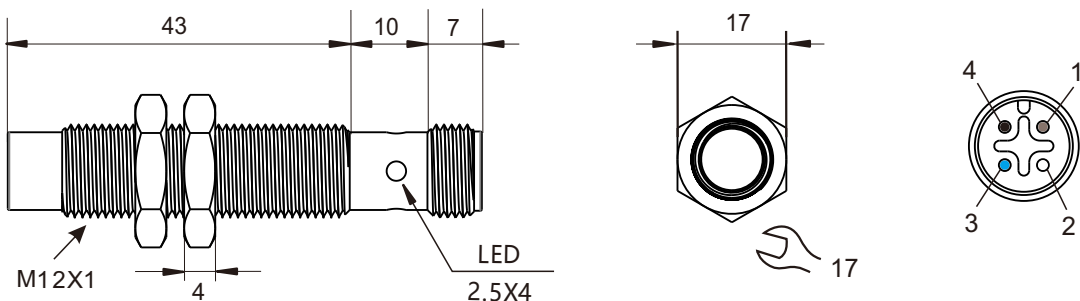
## 通用参数:

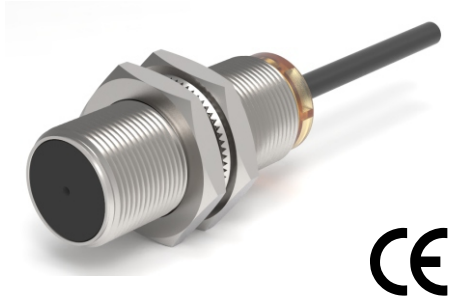
- 安装方式: 非齐平安装
- 状态指示: 黄色LED
- 外壳材质: 黄铜镀镍/不锈钢
- 出线方式: 插件式
- 额定电流:  $I_{max} < 200\text{mA}$

## 产品参数 (接线图参考目录后页专栏)

产品型号	检测距离	输出方式	额定电压	电压降	过流保护	开关频率	温度范围	接线图
ESA-04M12N-NO-T	4mm	NPN-NO	10-30V	<2V	脉冲式	500HZ	-20~70°C	图9
ESA-04M12N-NC-T	4mm	NPN-NC	10-30V	<2V	脉冲式	500HZ	-20~70°C	图9
ESA-04M12N-PO-T	4mm	PNP-NO	10-30V	<2V	脉冲式	500HZ	-20~70°C	图11
ESA-04M12N-PC-T	4mm	PNP-NC	10-30V	<2V	脉冲式	500HZ	-20~70°C	图11
ESA-08M12N-NO-T	8mm	NPN-NO	10-30V	<2V	脉冲式	500HZ	-20~70°C	图9
ESA-08M12N-NC-T	8mm	NPN-NC	10-30V	<2V	脉冲式	500HZ	-20~70°C	图9
ESA-08M12N-PO-T	8mm	PNP-NO	10-30V	<2V	脉冲式	500HZ	-20~70°C	图11
ESA-08M12N-PC-T	8mm	PNP-NC	10-30V	<2V	脉冲式	500HZ	-20~70°C	图11

## 规格尺寸图 单位: (mm)





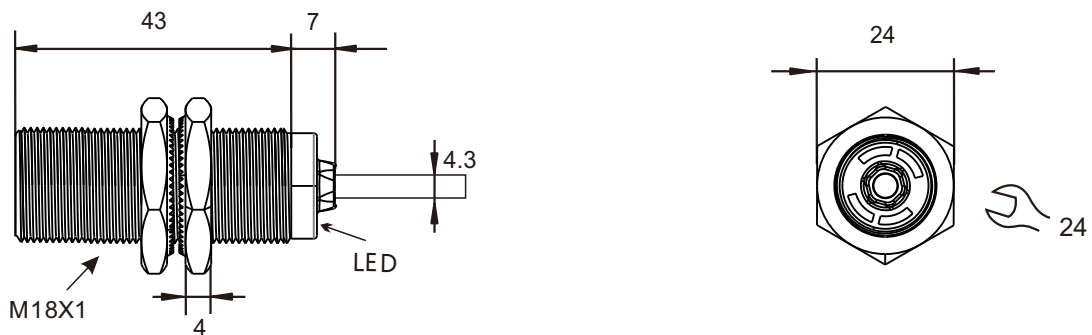
## 通用参数:

- 安装方式: 齐平安装
- 状态指示: 黄色LED
- 外壳材质: 黄铜镀镍/不锈钢
- 出线方式: 引线式
- 额定电流:  $I_{max} < 200mA$

## 产品参数 (接线图参考目录后页专栏)

产品型号	检测距离	输出方式	额定电压	电压降	过流保护	开关频率	温度范围	接线图
ESA-05M18S-NO	5mm	NPN-NO	10-30V	<2V	脉冲式	500HZ	-20~70°C	图2
ESA-05M18S-NC	5mm	NPN-NC	10-30V	<2V	脉冲式	500HZ	-20~70°C	图2
ESA-05M18S-PO	5mm	PNP-NO	10-30V	<2V	脉冲式	500HZ	-20~70°C	图3
ESA-05M18S-PC	5mm	PNP-NC	10-30V	<2V	脉冲式	500HZ	-20~70°C	图3
ESA-08M18S-NO	8mm	NPN-NO	10-30V	<2V	脉冲式	500HZ	-20~70°C	图2
ESA-08M18S-NC	8mm	NPN-NC	10-30V	<2V	脉冲式	500HZ	-20~70°C	图2
ESA-08M18S-PO	8mm	PNP-NO	10-30V	<2V	脉冲式	500HZ	-20~70°C	图3
ESA-08M18S-PC	8mm	PNP-NC	10-30V	<2V	脉冲式	500HZ	-20~70°C	图3

## 规格尺寸图 单位: (mm)





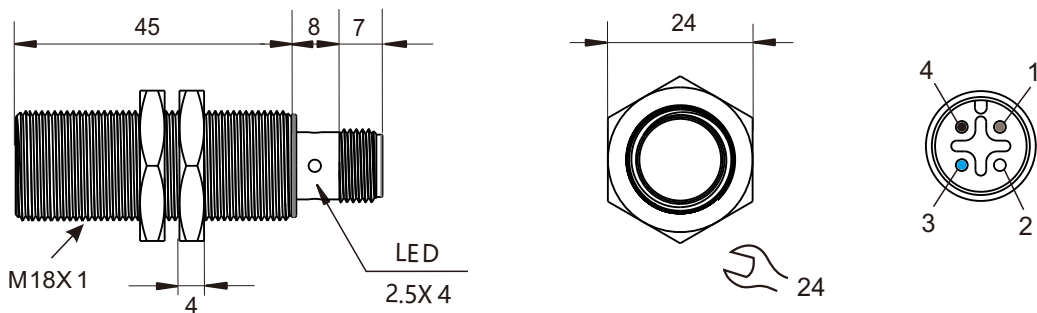
## 通用参数:

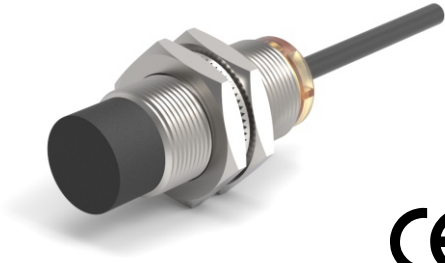
- 安装方式: 齐平安装
- 状态指示: 黄色LED
- 外壳材质: 黄铜镀镍/不锈钢
- 出线方式: 插件式
- 额定电流:  $I_{max} < 200\text{mA}$

## 产品参数 (接线图参考目录后页专栏)

产品型号	检测距离	输出方式	额定电压	电压降	过流保护	开关频率	温度范围	接线图
ESA-05M18S-NO-T	5mm	NPN-NO	10-30V	<2V	脉冲式	500HZ	-20~70°C	图9
ESA-05M18S-NC-T	5mm	NPN-NC	10-30V	<2V	脉冲式	500HZ	-20~70°C	图9
ESA-05M18S-PO-T	5mm	PNP-NO	10-30V	<2V	脉冲式	500HZ	-20~70°C	图11
ESA-05M18S-PC-T	5mm	PNP-NC	10-30V	<2V	脉冲式	500HZ	-20~70°C	图11
ESA-08M18S-NO-T	8mm	NPN-NO	10-30V	<2V	脉冲式	500HZ	-20~70°C	图9
ESA-08M18S-NC-T	8mm	NPN-NC	10-30V	<2V	脉冲式	500HZ	-20~70°C	图9
ESA-08M18S-PO-T	8mm	PNP-NO	10-30V	<2V	脉冲式	500HZ	-20~70°C	图11
ESA-08M18S-PC-T	8mm	PNP-NC	10-30V	<2V	脉冲式	500HZ	-20~70°C	图11

## 规格尺寸图 单位: (mm)





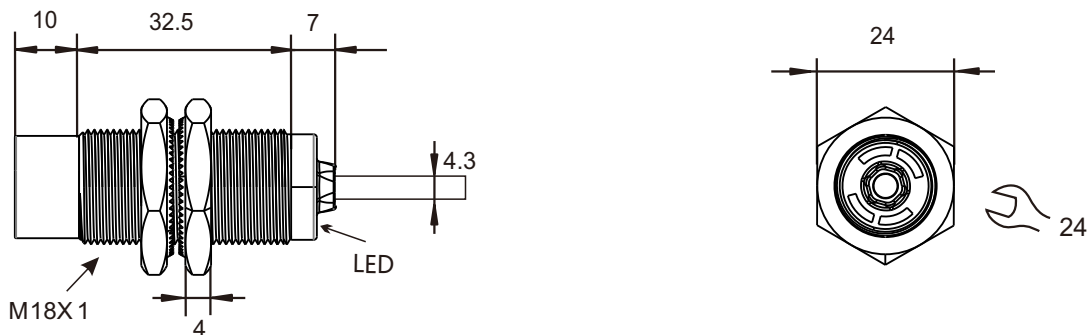
## 通用参数:

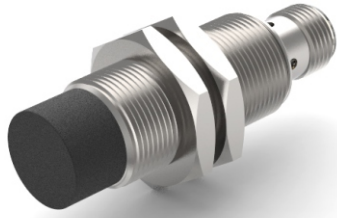
- 安装方式: 非齐平安装
- 状态指示: 黄色LED
- 外壳材质: 黄铜镀镍/不锈钢
- 出线方式: 引线式
- 额定电流:  $I_{max} < 200mA$

## 产品参数 (接线图参考目录后页专栏)

产品型号	检测距离	输出方式	额定电压	电压降	过流保护	开关频率	温度范围	接线图
ESA-08M18N-NO	08mm	NPN-NO	10-30V	<2V	脉冲式	500HZ	-20~70°C	图2
ESA-08M18N-NC	08mm	NPN-NC	10-30V	<2V	脉冲式	500HZ	-20~70°C	图2
ESA-08M18N-PO	08mm	PNP-NO	10-30V	<2V	脉冲式	500HZ	-20~70°C	图3
ESA-08M18N-PC	08mm	PNP-NC	10-30V	<2V	脉冲式	500HZ	-20~70°C	图3
ESA-12M18N-NO	12mm	NPN-NO	10-30V	<2V	脉冲式	500HZ	-20~70°C	图2
ESA-12M18N-NC	12mm	NPN-NC	10-30V	<2V	脉冲式	500HZ	-20~70°C	图2
ESA-12M18N-PO	12mm	PNP-NO	10-30V	<2V	脉冲式	500HZ	-20~70°C	图3
ESA-12M18N-PC	12mm	PNP-NC	10-30V	<2V	脉冲式	500HZ	-20~70°C	图3
ESA-16M18N-NO	16mm	NPN-NO	10-30V	<2V	脉冲式	500HZ	-20~70°C	图2
ESA-16M18N-NC	16mm	NPN-NC	10-30V	<2V	脉冲式	500HZ	-20~70°C	图2
ESA-16M18N-PO	16mm	PNP-NO	10-30V	<2V	脉冲式	500HZ	-20~70°C	图3
ESA-16M18N-PC	16mm	PNP-NC	10-30V	<2V	脉冲式	500HZ	-20~70°C	图3

## 规格尺寸图 单位: (mm)





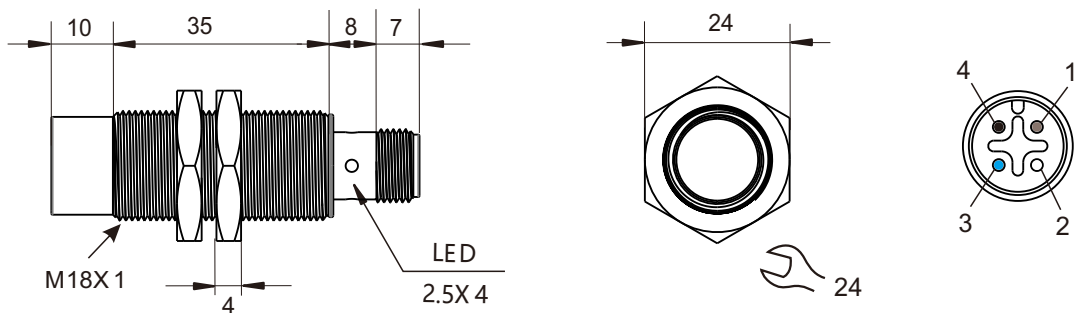
## 通用参数:

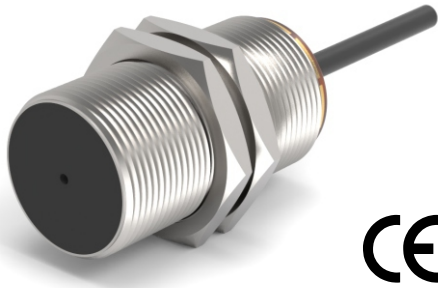
- 安装方式: 非齐平安装
- 状态指示: 黄色LED
- 外壳材质: 黄铜镀镍/不锈钢
- 出线方式: 插件式
- 额定电流:  $I_{max} < 200mA$

## 产品参数 (接线图参考目录后页专栏)

产品型号	检测距离	输出方式	额定电压	电压降	过流保护	开关频率	温度范围	接线图
ESA-08M18N-NO-T	08mm	NPN-NO	10-30V	<2V	脉冲式	500HZ	-20~70°C	图9
ESA-08M18N-NC-T	08mm	NPN-NC	10-30V	<2V	脉冲式	500HZ	-20~70°C	图9
ESA-08M18N-PO-T	08mm	PNP-NO	10-30V	<2V	脉冲式	500HZ	-20~70°C	图11
ESA-08M18N-PC-T	08mm	PNP-NC	10-30V	<2V	脉冲式	500HZ	-20~70°C	图11
ESA-12M18N-NO-T	12mm	NPN-NO	10-30V	<2V	脉冲式	500HZ	-20~70°C	图9
ESA-12M18N-NC-T	12mm	NPN-NC	10-30V	<2V	脉冲式	500HZ	-20~70°C	图9
ESA-12M18N-PO-T	12mm	PNP-NO	10-30V	<2V	脉冲式	500HZ	-20~70°C	图11
ESA-12M18N-PC-T	12mm	PNP-NC	10-30V	<2V	脉冲式	500HZ	-20~70°C	图11
ESA-16M18N-NO-T	16mm	NPN-NO	10-30V	<2V	脉冲式	500HZ	-20~70°C	图9
ESA-16M18N-NC-T	16mm	NPN-NC	10-30V	<2V	脉冲式	500HZ	-20~70°C	图9
ESA-16M18N-PO-T	16mm	PNP-NO	10-30V	<2V	脉冲式	500HZ	-20~70°C	图11
ESA-16M18N-PC-T	16mm	PNP-NC	10-30V	<2V	脉冲式	500HZ	-20~70°C	图11

## 规格尺寸图 单位: (mm)





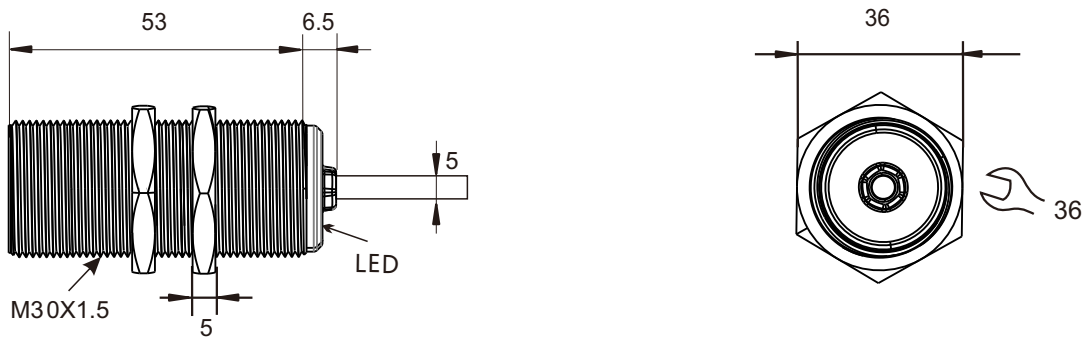
## 通用参数:

- 安装方式: 齐平安装
- 状态指示: 黄色LED
- 外壳材质: 黄铜镀镍/不锈钢
- 出线方式: 引线式
- 额定电流:  $I_{max} < 200\text{mA}$

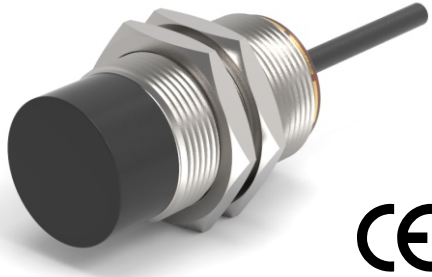
## 产品参数 (接线图参考目录后页专栏)

产品型号	检测距离	输出方式	额定电压	电压降	过流保护	开关频率	温度范围	接线图
ESA-10M30S-NO	10mm	NPN-NO	10-30V	<2V	脉冲式	150HZ	-20~70°C	图2
ESA-10M30S-NC	10mm	NPN-NC	10-30V	<2V	脉冲式	150HZ	-20~70°C	图2
ESA-10M30S-PO	10mm	PNP-NO	10-30V	<2V	脉冲式	150HZ	-20~70°C	图3
ESA-10M30S-PC	10mm	PNP-NC	10-30V	<2V	脉冲式	150HZ	-20~70°C	图3
ESA-15M30S-NO	15mm	NPN-NO	10-30V	<2V	脉冲式	150HZ	-20~70°C	图2
ESA-15M30S-NC	15mm	NPN-NC	10-30V	<2V	脉冲式	150HZ	-20~70°C	图2
ESA-15M30S-PO	15mm	PNP-NO	10-30V	<2V	脉冲式	150HZ	-20~70°C	图3
ESA-15M30S-PC	15mm	PNP-NC	10-30V	<2V	脉冲式	150HZ	-20~70°C	图3

## 规格尺寸图 单位: (mm)







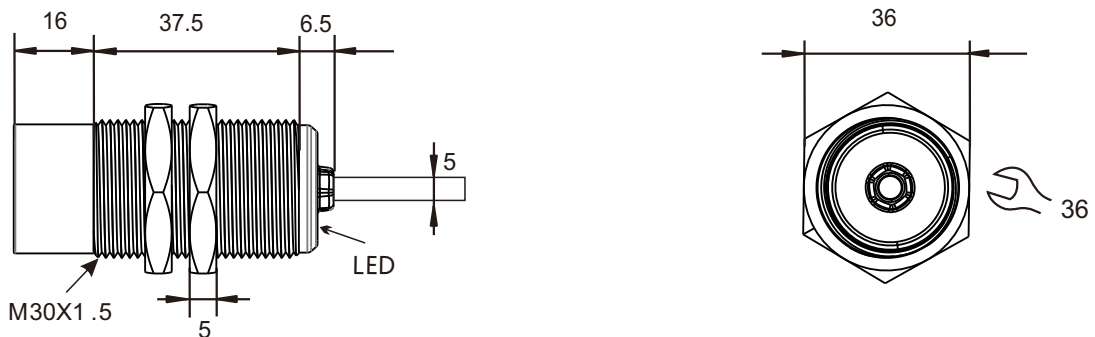
## 通用参数:

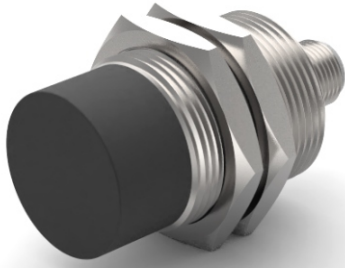
- 安装方式: 非齐平安装
- 状态指示: 黄色LED
- 外壳材质: 黄铜镀镍/不锈钢
- 出线方式: 引线式
- 额定电流:  $I_{max} < 200mA$

## 产品参数 (接线图参考目录后页专栏)

产品型号	检测距离	输出方式	额定电压	电压降	过流保护	开关频率	温度范围	接线图
ESA-15M30N-NO	15mm	NPN-NO	10-30V	<2V	脉冲式	150HZ	-20~70°C	图2
ESA-15M30N-NC	15mm	NPN-NC	10-30V	<2V	脉冲式	150HZ	-20~70°C	图2
ESA-15M30N-PO	15mm	PNP-NO	10-30V	<2V	脉冲式	150HZ	-20~70°C	图3
ESA-15M30N-PC	15mm	PNP-NC	10-30V	<2V	脉冲式	150HZ	-20~70°C	图3
ESA-25M30N-NO	25mm	NPN-NO	10-30V	<2V	脉冲式	150HZ	-20~70°C	图2
ESA-25M30N-NC	25mm	NPN-NC	10-30V	<2V	脉冲式	150HZ	-20~70°C	图2
ESA-25M30N-PO	25mm	PNP-NO	10-30V	<2V	脉冲式	150HZ	-20~70°C	图3
ESA-25M30N-PC	25mm	PNP-NC	10-30V	<2V	脉冲式	150HZ	-20~70°C	图3
ESA-30M30N-NO	30mm	NPN-NO	10-30V	<2V	脉冲式	150HZ	-20~70°C	图2
ESA-30M30N-NC	30mm	NPN-NC	10-30V	<2V	脉冲式	150HZ	-20~70°C	图2
ESA-30M30N-PO	30mm	PNP-NO	10-30V	<2V	脉冲式	150HZ	-20~70°C	图3
ESA-30M30N-PC	30mm	PNP-NC	10-30V	<2V	脉冲式	150HZ	-20~70°C	图3

## 规格尺寸图 单位: (mm)





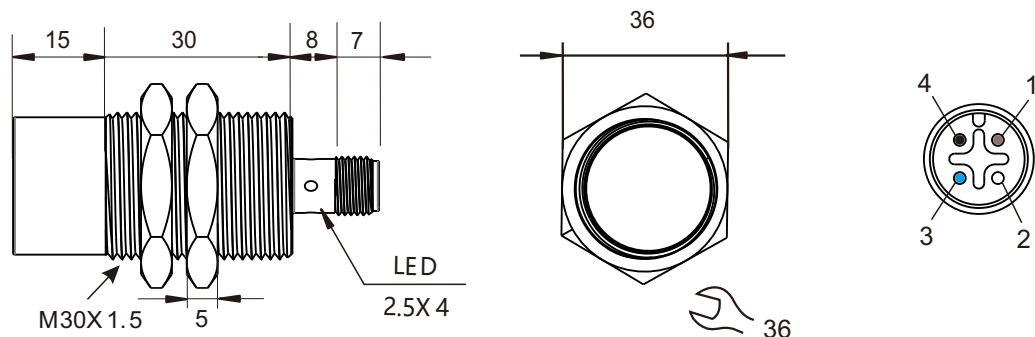
## 通用参数:

- 安装方式: 非齐平安装
- 状态指示: 黄色LED
- 外壳材质: 黄铜镀镍/不锈钢
- 出线方式: 插件式
- 额定电流:  $I_{max} < 200mA$

## 产品参数 (接线图参考目录后页专栏)

产品型号	检测距离	输出方式	额定电压	电压降	过流保护	开关频率	温度范围	接线图
ESA-15M30N-NO-T	15mm	NPN-NO	10-30V	<2V	脉冲式	150HZ	-20~70°C	图9
ESA-15M30N-NC-T	15mm	NPN-NC	10-30V	<2V	脉冲式	150HZ	-20~70°C	图9
ESA-15M30N-PO-T	15mm	PNP-NO	10-30V	<2V	脉冲式	150HZ	-20~70°C	图11
ESA-15M30N-PC-T	15mm	PNP-NC	10-30V	<2V	脉冲式	150HZ	-20~70°C	图11
ESA-25M30N-NO-T	25mm	NPN-NO	10-30V	<2V	脉冲式	150HZ	-20~70°C	图9
ESA-25M30N-NC-T	25mm	NPN-NC	10-30V	<2V	脉冲式	150HZ	-20~70°C	图9
ESA-25M30N-PO-T	25mm	PNP-NO	10-30V	<2V	脉冲式	150HZ	-20~70°C	图11
ESA-25M30N-PC-T	25mm	PNP-NC	10-30V	<2V	脉冲式	150HZ	-20~70°C	图11
ESA-30M30N-NO-T	30mm	NPN-NO	10-30V	<2V	脉冲式	150HZ	-20~70°C	图9
ESA-30M30N-NC-T	30mm	NPN-NC	10-30V	<2V	脉冲式	150HZ	-20~70°C	图9
ESA-30M30N-PO-T	30mm	PNP-NO	10-30V	<2V	脉冲式	150HZ	-20~70°C	图11
ESA-30M30N-PC-T	30mm	PNP-NC	10-30V	<2V	脉冲式	150HZ	-20~70°C	图11

## 规格尺寸图 单位: (mm)



# Inductive Proximity Sensor

## -机械式开关和电子式开关的相互连接

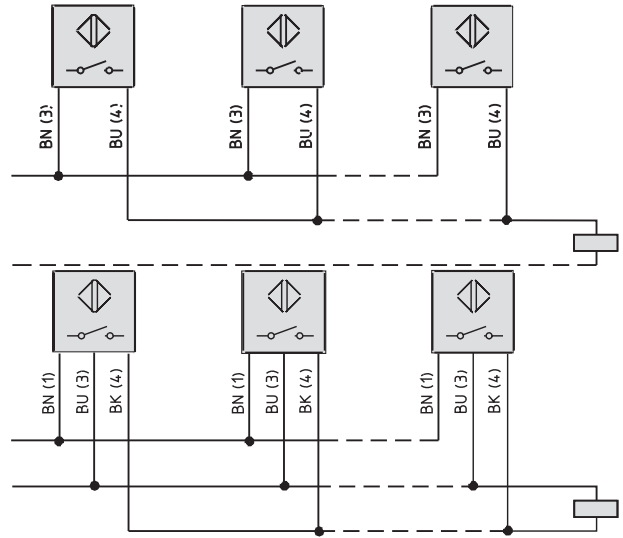
三线制接近开关和机械式开关是可以并联的，开关的导通延时会引起开关响应时间的增加。两线制接近开关与机械式开关的并联会引起负载短暂时动作迟钝。

三线制接近开关固有的接通延时会引起开关动作的反应时间增加

## -接近开关的并联连接

对于两线制接近开关来说，所有并联的开关的漏电流的叠加会使负载在特定条件下误动作。这就限制了接近开关的并联连接的最大数量。

对于三线制接近开关来说，并联连接没有很苛刻的条件限制。



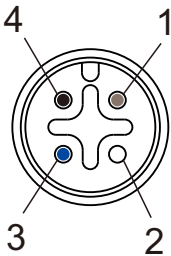
## 电气接线图

电气形式	代码	接线图	技术参数
DC-基本款 10 V ... 30 V DC-标准款 10 V ... 60 V 帽痕嘴	两线 DA, DB 反极性保护 短路保护	<b>图1</b> 例如: DA NO or NC	剩余电流 0.7 mA
DC-基本款 10 V ... 30 V DC-标准款 10 V ... 60 V	三线 NA, PA 反极性保护 短路保护	<b>图2</b> 例如: NPN-NO NO or NC <b>图3</b> 例如: PNP-NO NO or NC	
DC-基本款 10 V ... 30 V DC-标准款 10 V ... 60 V 帽痕嘴	四线 NC, PC 反极性保护 短路保护	<b>图4</b> 例如: NPN-NO+NC NC and NO <b>图5</b> 例如: PNP-NO+NC	电压降2.5V 剩余电流0.3mA 空载电流 12mA
DC-基本款 20 V ... 250 V	两线 AA, AB	<b>图6</b> 例如: AA NO or NC	电压降6V 剩余电流1.5mA 工作电流 3-300mA

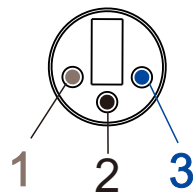
- 圆柱形 Cylindrical
- 矩形 Rectangular
- 槽型 & 环型 Slot & Ring Types
- 特殊功能 Special series
- 防爆系列 Explosion Protection
- 阀门定位器 Valve Positioners

## 电气接线图

电气形式	代码	接线图-V1	接线图-V3
DC-基本款 10 V ... 30 V DC-标准款 10 V ... 60 V	两线 DA 反极性保护 短路保护	<b>图7</b>  NO or NC	<b>图8</b>  NO or NC
DC-基本款 10 V ... 30 V DC-标准款 10 V ... 60 V	三线 NA, PA 反极性保护 短路保护	<b>图9</b>  NO or NC <b>图11</b>  NO or NC	<b>图10</b>  NO or NC <b>图12</b>  NO or NC
DC-基本款 10 V ... 30 V DC-标准款 10 V ... 60 V  帽痕端	四线 NC, PC 反极性保护 短路保护	<b>图13</b>  NC and NO <b>图14</b>  NC and NO	
DC-基本款 20 V ... 250 V	两线 AA, AB	<b>图15</b> 接线图-V1  NO or NC	



V1



V3

通常情况下，V1的航空接插件，2脚为常闭，4脚为常开

通常情况下，V3的航空接插件，常开和常闭均为2脚